

ЗАБАВА

П А С П О Р Т

Уважаемый пользователь!

Детские игровые, спортивные комплексы и элементы под маркой «ЗАБАВА», предлагаемые Группой Компаний «Забава», прочно вошли в жизнь многих городов и территорий России.

Вашему вниманию представлен широкий ассортимент элементов и конструкций для детей от 7 лет и возрастных групп (от 2 до 14 лет), а так же спортивных комплексов и тренажеров для детей от 7 лет и взрослых. Вся продукция изготавливается под постоянным контролем качества в полном соответствии с нашими приоритетами: эстетика, надёжность, безопасность. Для эффективной, безопасной и долгосрочной эксплуатации необходимо сделать правильный подбор, разумное размещение и качественную установку игровых и спортивных элементов на территории площадки.

Внимание!

В случае отклонений от установленных требований данной инструкции по сборке и установке детских игровых и спортивных элементов, нарушений правил эксплуатации – фирма производитель (поставщик) не несет ответственности за возможные травмы, несчастные случаи и поломку элементов и узлов. Компания оставляет за собой право внесения изменений в конструкцию и дизайн оборудования, с целью повышения надёжности и улучшения эстетического вида изделий.

1. Основные сведения об изделии

- 1.1 Произведено: ООО ПК «ЗАБАВА».
- 1.2 Продавец: ООО «МеталконМП», 198320, Санкт-Петербург, Красное село, ул. Лермонтова д.7 литер А
- 1.3 Заводская маркировка: лавочка "Беседа" Продукция сертифицирована в соответствии с ГОСТ и принята на годной к эксплуатации.
- 1.4 Дата выпуска: Июль 2018 г.
- 1.5 Назначение и область применения:

Детский игровой элемент предназначен для проведения досуга, физического развития, игр детей от 3 лет. Возможное использование: детские учреждения, дворы-дворовые игровые площадки, спортивные комплексы, частный сектор, зоны отдыха.

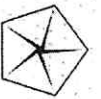
2. Технические характеристики изделия

№ п/п	Наименование характеристики	Параметры
1.	Длина	2000 мм ± 5см
2.	Ширина	650 мм ± 5см
3.	Высота	850 мм ± 5см
4.	Объем	1 м ³
5.	Вес	35 кг
6.	Температурный режим эксплуатации	От -65 до +65 °С

© ООО Группа Компаний «ЗАБАВА»
142046, Московская область, Домодедовский район,
д. Сомино, владение «Золотой телёнок», стр. 1
+7 (495) 642 – 34 – 92
+7 (495) 585 – 72 – 26
sales@uh-zabava.ru
www.uh-zabava.ru

Сертификация

Продукция соответствует ГОСТ 23118-2012. Сертификат соответствия № СТ.RU.1.001.C00514 от 10.06.2016 г., выданный Органом по сертификации ОС «ЦНЭКСтройсертификация» РОСС RU.СТ.АО.1.001



СИСТЕМА ДОБРОВОЛЬНОЙ СЕРТИФИКАЦИИ
«СТРОЙСЕРТИФИКАТ»

СЕРТИФИКАТ СООТВЕТСТВИЯ 000507

№ СТ.РУ.1.001.С00514

Срок действия с 10.06.2016г. по 09.06.2019г.

ОРГАН ПО СЕРТИФИКАЦИИ ОС "ЦНЭСстройсертификация" РОСС RU.СТ.АО.1.001
115432, г. Москва, ул. Трофимова, д.21, корп. 1; тел. (495) 742-30-02

ПРОДУКЦИЯ

Малые архитектурные формы, скамейка, диван-скамейка, урна, лавочка, металлические ограждения, металлические конструкции по конструкторской документации изготовителя.
Серийный выпуск

КОД ОК 005(ОКП):
код ОКДП
2811000

СООТВЕТСТВУЕТ ТРЕБОВАНИЯМ НОРМАТИВНЫХ ДОКУМЕНТОВ

СП 53-101-98 п.п. 12.5; 12.20; 12.25; 12.28; 14.1; 14.7.6;
ГОСТ 23118-2012 п. 4.12.1;
конструкторской документации изготовителя.

КОД ТН ВЭД:

ИЗГОТОВИТЕЛЬ ООО ГК "ЗАБАВА"
142046, Россия, Московская обл., город Домодедово, деревня Сомино, владение "Золотой теленок", стр. 1

СЕРТИФИКАТ ВЫДАН ООО ГК "ЗАБАВА", ИНН 5009095817
142046, Россия, Московская обл., город Домодедово, деревня Сомино, владение "Золотой теленок", стр. 1; тел. 8 (49679) 794-40

НА ОСНОВАНИИ протокола испытаний № 284 от 09.06.2016г.
ИП "АвангардИспытания" ООО "АвангардСтройЭкспертиза", реп. № РУ.МС.С.АЛ.486; решения о выдаче сертификата соответствия ОС "ЦНЭСстройсертификация" № 05/16 от 10.06.2016г.

ДОПОЛНИТЕЛЬНАЯ ИНФОРМАЦИЯ

Полтервердатель действия сертификата соответствия указано на оборотной стороне.



Руководитель органа по сертификации
Эксперт
М.А. Петровская
инженер, специалист
П.А. Гуськов
инженер, специалист

8.2. Учёт неисправностей, рекламации

Blank lines for recording complaints and repairs.

Продавец: ООО «Метакон-МП»

Покупатель

Дата продажи: « 20 г.

Соколов И.Н./

Продавец: _____

Покупатель _____

Дата продажи « 20 г.

М. П.

7. Эксплуатация

Эксплуатирующая организация обязана не реже одного раза в месяц проводить технический осмотр углов и деталей элементов детской игровой или спортивной площадки.

При необходимости, после проведенного осмотра провести обслуживание и ремонт в т. ч. протяжка резьбовых соединений. В случае выявления повреждений, препятствующих безопасной эксплуатации площадки, необходимо ограничить пользование поврежденного элемента вплоть до устранения повреждений.

В случае обнаружения дефектов и помощи эксплуатирующая организация обращается к фирме поставщику оборудования с целью решения вопроса на профессиональном уровне. Это возможно в разовом порядке или в соответствии с договором об обслуживании.

При правильно организованной эксплуатации срок полноценного использования всех элементов детской площадки должен составлять не менее 12 лет.

Мы благодарны Вам и ценим Ваш выбор!

8.1. Учёт осмотров состояния и ремонта элементов площадки

3. Внешний вид изделия (Рис. 1)

Рис. 1 Внешний вид изделия



4. Требования к площадке и схема установки изделия (комплекса)

Выбираемая вами площадка должна иметь плоский рельеф с уклоном не более 0,3 сантиметра на 1 метр, отсутствие подземных коммуникаций, хорошую освещённость, отсутствие посторонних предметов и элементов, и находится на удалении от проезжей части, желательно ограждение.

Возможные покрытия площадки:

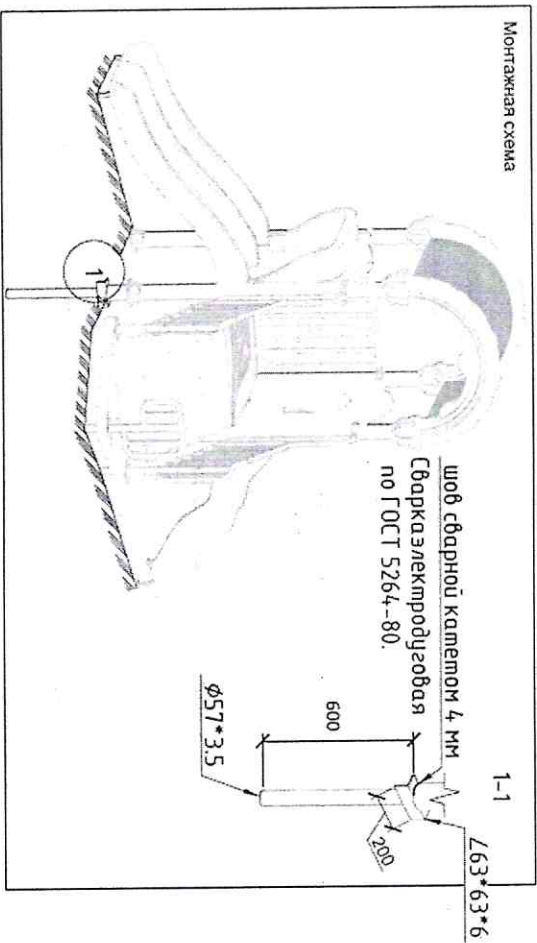
- газон, песок, мелкая крошка
- Бетон или асфальт с нанесением ударогасящего резинового покрытия

Заводом-изготовителем рекомендована установка изделия на твёрдое основание (бетон, асфальт, тротуарная плитка) с последующим обязательным наложением ударогасящего покрытия из резиновой крошки.

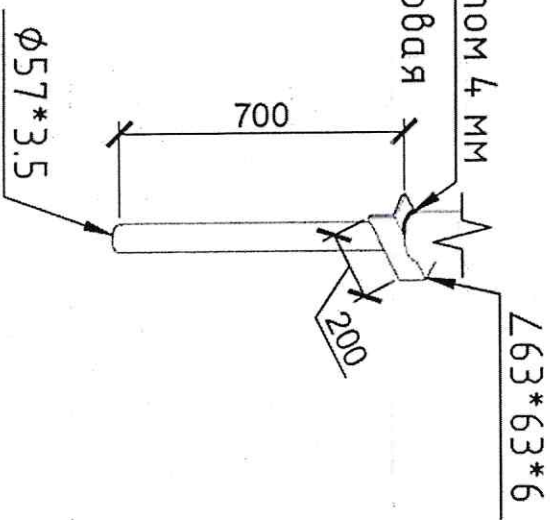
Рекомендованные варианты крепления изделия к основанию:

- 1) К бетонному основанию – на сваи забивные металлические (СЗМ) путем механической забивки в уплотненный грунт через все технологические стои с последующей электродуговой сваркой (Рис.2)
- 2) К асфальтовому основанию – на сваи забивные металлические (СЗМ) путем механической забивки в уплотненный грунт через все технологические стои с последующей электродуговой сваркой (Рис.2)

Рис. 2 - Монтаж на сваи забивные металлшпильские (СЗМ)



Шов сварной кашетом 4 мм
Сварка электродуговая
по ГОСТ 5264-80.



5. Гарантийные обязательства и условия предоставления гарантии

Производитель предоставляет на данное изделие гарантию сроком 3 года.

Условиями сохранения гарантийных обязательств являются следующие:

- Соблюдение требований по транспортировке, хранению, размещению, установке и эксплуатации.
- Наличие акта выполненных работ по сборке и установке изделия с подписью представителя организации – продавца. (В случае предоставления данных услуг фирмой-продавцом).
- Гарантия на ремонт или замену не может быть реализована в случае преднамеренной порчи изделия и комплектующих узлов (вандализм) или использования комплекта не по назначению.
- В случае обнаружения дефектов или поломок изделий, в период гарантийного срока, составляется акт-рекламация, объясняющий причины выхода из строя (обнаружения дефекта) с указанием даты,
- Детали, узлы, элементы, вышедшие из строя, должны быть сохранены до приезда представителя изготовителя.
- Причина, повлекшая за собой поломку, выход из строя изделия или узла, устанавливается комиссией в присутствии представителя балансодержателя, эксплуатирующей организации и представителя продавца (изготовителя).

Внимание!

Гарантийные обязательства вступают в силу, с момента ввода игровой площадки в эксплуатацию, что соответствует подписанию акта сдачи-приемки (товара, работы, услуг) балансодержателем (эксплуатирующей организацией), после завершения сборки и установки элементов (В случае предоставления данных услуг фирмой-продавцом)

6. Меры безопасности

1. Детская игровая площадка предназначена для физического развития детей в возрасте от 2 до 12 лет, максимальным весом не более 50 кг согласно ГОСТ Р 52169-2012.
2. Дети в возрасте до 3-х лет могут находиться на площадке только в сопровождении взрослого (1 ярус лабиринта, спуск с горки). Дети в возрасте до семи лет должны находиться на площадке под присмотром взрослых. Запрещается нахождение на игровом комплексе детей старше 12 лет, либо взрослых.
3. Перед использованием площадки убедиться в ее безопасности и отсутствии посторонних предметов (каменной, палок и т.п.)
4. Не допускается спускаться с горки стоя, сидя на корточках, вниз головой, лежа на спине, спускаться пешком, а также спускаться с горки нескольким детям одновременно. Не допускается подниматься вверх по горке. Проход в конце горки должен быть всегда свободным.
5. Запрещается находиться на игровом комплексе с колпачками, режущими, а также тяжелыми и крупногабаритными предметами. Запрещается находиться на игровом комплексе с продуктами питания, в том числе конфетами, леденцами, чипсами и т.д. Запрещается вбираться на конструкции комплекса по внешней стороне. При спуске и подъемах внутри конструкции запрещается прыгать и толкаться во избежание травм.
6. Одежда для детей должна быть удобной, не затруднять движение, не допускать зацепов и наививания.
7. Использование динамических элементов (качелей, качалок, каруселей) производить осматривательно, учитывая присутствие и перемещение детей находящихся на площадке.
8. Использование динамических элементов с одним посадочным местом, допускается исключительно одним ребёнком.
9. Использовать динамические элементы с двумя и более посадочными местами рекомендуется детьми примерно одного возраста.
10. Категорически запрещается сходить (прыгивать) с динамических элементов: качелей, качалок, каруселей до момента полного останова всех узлов изделия.
11. Перелезать через ограждения, залезать на крыши и подобное – запрещается.

19

П А С П О Р Т

Уважаемый пользователь!

Детские игровые, спортивные комплексы и элементы под маркой «ЗАБАВА», предлагаемые Группой Компаний «Забава», прочно вошли в жизнь многих городов и территорий России.

Вашему вниманию представлен широкий ассортимент элементов и конструкций для детей всех возрастных групп (от 2 до 14 лет), а так же спортивных комплексов и тренажеров для детей от 7 лет и взрослых. Вся продукция изготавливается под постоянным контролем качества в полном соответствии с нашими приоритетами: эстетика, надёжность, безопасность. Для эффективной, безопасной и долговечной эксплуатации необходимо сделать правильный подбор, разумное размещение и качественную установку игровых и спортивных элементов на территории площадки.

Внимание!

В случае отклонений от установленных требований данной инструкции по сборке и установке детских игровых и спортивных элементов, нарушений правил эксплуатации – фирма производитель (поставщик) не несет ответственности за возможные травмы, несчастные случаи и поломку элементов и узлов. Компания оставляет за собой право внесения изменений в конструкцию и дизайн оборудования, с целью повышения надёжности и улучшения эстетического вида изделий.

1. Основные сведения об изделии

- 1.1 Произведено: ООО ПК «ЗАБАВА».
- 1.2 Продавец: ООО «МеталконП», 198320, Санкт-Петербург, Красное село, ул. Лермонтова, д. 7 литер А
- 1.3 Заводская маркировка: Карусель «Кувшинка» тип-3. Продукция сертифицирована в соответствии с ГОСТ и признана годной к эксплуатации.
- 1.4 Дата выпуска: 12/16 20 18 г.
- 1.5 Назначение и область применения:

Детский игровой элемент предназначен для проведения досуга, физического развития, игр детей от 3 лет. Возможное использование: детские учреждения, дворовые игровые площадки, спортивные комплексы, частный сектор, зоны отдыха.

2. Технические характеристики изделия

№ п/п	Наименование характеристики	Параметры
1.	Длина	160 см ± 5см
2.	Ширина	160 см ± 5см
3.	Высота	75 см ± 5см
4.	Объем	2,3 м ³
5.	Вес	78 кг
6.	Температурный режим эксплуатации	От -65 до +65 °С

Сертификация

Продукция соответствует ГОСТ Р 52300-2013. Сертификат соответствия № СТ.RU.1.001.C00494 от 30.03.2015 г., выданный Органом по сертификации ОС «ЦНЭК-стройсертификация» РОСС RU.СТ.АО.1.001 в составе ООО «ЮПК ПРОГРЕСС»



СИСТЕМА ДОБРОВОЛЬНОЙ СЕРТИФИКАЦИИ
«СТРОЙСЕРТИФИКАТ»

СЕРТИФИКАТ СООТВЕТСТВИЯ 000486

№ СТ.РУ.1.001.000494

Срок действия с 30.03.2015г. по 29.03.2018г.

Орган по сертификации ОС "ЦНЭСстройсертификация" РОСС RU.СТ.АО.1.001
115432, г. Москва, ул. Трофимова, д.21, корп. 1, тел. (495) 742-30-02

ПРОДУКЦИЯ
Оборудование детских игровых площадок. Карусели.
Серийный выпуск

код ОК ОЭС(ОКП):

968964

код ТН ВЭД:

96.43.21

СООТВЕТСТВУЕТ ТРЕБОВАНИЯМ НОРМАТИВНЫХ ДОКУМЕНТОВ

ГОСТ Р 52300-2013 п.п. 4, 5.3, 5.7, 5.9, 5.10, 6.1.1, 6.1.2, 6.1.3;
ГОСТ Р 52169-2012 п.п. 4.2, 4.2.9, 4.3.3, 4.3.5, 4.3.7, 4.3.8, 4.3.10, 4.3.13, 4.3.16, 4.3.21;
СП 53-101-98 п.п. 12.5, 12.20, 12.25, 12.28, 14.1, 14.7.6

ИЗГОТОВИТЕЛЬ ООО ГК "ЗАБАВА"

142046, Россия, Московская обл., город Домодедово, деревня Сонино,
владение "Золотой теленок", стр. 1

СЕРТИФИКАТ ВЫДАН

ООО ГК "ЗАБАВА", ИНН 5009095817
142046, Россия, Московская обл., город Домодедово, деревня Сонино,
владение "Золотой теленок", стр. 1, тел. 8 (49679) 794-40

НА ОСНОВАНИИ

протокола испытаний № 219 от 25.03.2015г.
ИП "Авангардистытаня" ООО "АвангардСтройЭкспертиза", рег. № RU.МСС.АЛ.486,
решения о выдаче сертификата соответствия ОС "ЦНЭССтройсертификация" № 06/15
от 30.03.2015г.

ДОПОЛНИТЕЛЬНАЯ ИНФОРМАЦИЯ

Подтверждение действия сертификата соответствия указано на оборотной стороне.



Руководитель органа
по сертификации

Эксперт

Handwritten signature

М.А. Петровская
инженер, специалист

П.А. Гуськов
инженер, специалист

Сертификат имеет юридическую силу на всей территории Российской Федерации

8.2. Учёт неисправностей, рекламации

Продавец: ООО «Меракон-МП»

Покупатель _____

Дата продажи « _____ » _____ 20 ____ г.



Сokolov I.N./

Продавец: _____

Покупатель _____

Дата продажи « _____ » _____ 20 ____ г.

/ / / / / /



СИСТЕМА ДОБРОВОЛЬНОЙ СЕРТИФИКАЦИИ
«СТРОЙСЕРТИФИКАТ»

СЕРТИФИКАТ СООТВЕТСТВИЯ

000188

№ СТ.РУ.1.001.С00496

Срок действия с 30.03.2015г.

по 29.03.2018г.

ОРГАН ПО СЕРТИФИКАЦИИ ОС "ЦНЭССтройсертификация" РОСС RU.СТ.АО.1.001
115432, г. Москва, ул. Трофимова, д.21, корп. 1; тел. (495) 742-30-02

ПРОДУКЦИЯ

Детские спортивно-игровые комплексы: лав, ворота мини-футбольные, ворота футбольные, лабиринт, цит баскетбольный, стойка волейбольная, турник, шведская стенка, гимнастический комплекс, батут "Кузнечик", СП "Метеор"

код ОК 005(ОКП):

961000

код ТН ВЭД:

ГОСТ Р 52169-2012 п.п. 4.2, 4.2.9, 4.3.3, 4.3.7, 4.3.8, 4.3.10, 4.3.11, 4.3.13, 4.3.16.

4.3.21, 4.3.24, 4.3.28.3, 4.3.29.2, 4.3.29.3, 4.3.29.5, 4.3.29.7, СП 63-101-98 п.п. 12.5, 12.20, 12.25, 12.28, 14.1, 14.7.6.

конструкторской документации изготовителя

ИЗГОТОВИТЕЛЬ

ООО ГК "ЗАБАВА"

142046, Россия, Московская обл., город Домодедово, Деревня Сомино, владение "Золотой теленок", стр. 1

СЕРТИФИКАТ ВЫДАН

ООО ГК "ЗАБАВА", ИНН 5009095817

142046, Россия, Московская обл., город Домодедово, Деревня Сомино, владение "Золотой теленок", стр. 1; тел. 8 (49679) 794-40

НА ОСНОВАНИИ

протокола испытаний № 221 от 25.03.2015г.

ИЛ "АвангардИспытания" ООО "АвангардСтройЭкспертиза", рег. № РУ.МСС.АД.486; решения о выдаче сертификата соответствия ОС "ЦНЭССтройсертификация" № 08/15 от 30.03.2015г.

ДОПОЛНИТЕЛЬНАЯ ИНФОРМАЦИЯ

Подтверждение действия сертификата соответствия указано на оборотной стороне.



Исполнитель органа
по сертификации

Эксперт

М.А. Петровская
подпись

М.А. Петровская

П.А. Гуськов

инициалы фамилии

Продавец: ООО «Метакон-МП»

Покупатель _____

Дата продажи « _____ » _____ 20__ г.



И.И. /Соколов

Продавец: _____

Покупатель _____

Дата продажи « _____ » _____ 20__ г.

М. П.

8.1. Учёт осмотров состояния и ремонта элементов площадки

Blank lines for recording inspection and repair records.

6. Меры безопасности

1. Детская игровая площадка предназначена для физического развития детей в возрасте от 2 до 12 лет, максимальным весом не более 50 кг согласно ГОСТ Р 52169-2012.
2. Дети в возрасте до 3-х лет могут находиться на площадке только в сопровождении взрослого (1 ярус лабиринта, спуск с горки). Дети в возрасте до семи лет должны находиться на площадке под присмотром взрослых. Запрещается нахождение на игровом комплексе детей старше 12 лет, либо взрослых.
3. Перед использованием площадки убедитесь в ее безопасности и отсутствии посторонних предметов (каменной, палок и т.п.)
4. Не допускается спускаться с горки стоя, сидя на корточках, вниз головой, лежа на спине, спускаться пешком, а также спускаться с горки нескольким детям одновременно. Не допускается подниматься вверх по горке. Проход в конце горки должен быть всегда свободным.
5. Запрещается находиться на игровом комплексе с коллюциями, режущими, а также тяжелыми и крупногабаритными предметами. Запрещается находиться на игровом комплексе с продуктами питания, в том числе конфетами, леденцами, чипсами и т.д. Запрещается взбираться на конструкции комплекса по внешней стороне. При спуске и подъемах внутри конструкции запрещается прыгать и толкаться, во избежание травм.
6. Одежда для детей должна быть удобной, не затруднять движение, не допускать зацепов и навивания.
7. Использование динамических элементов (качелей, качалок, каруселей) производится осмотрительно, учитывая присутствие и перемещение детей находящихся на площадке.
8. Использование динамических элементов с одним посадочным местом, допускается исключительно одним ребёнком.
9. Использовать динамические элементы с двумя и более посадочными местами рекомендуется детьми примерно одного возраста.
10. Категорически запрещается сходить (спрыгивать) с динамических элементов: качелей, качалок, каруселей до момента полного останова всех узлов изделия.
11. Перелезать через ограждения, залезать на крыши и подобное – запрещается.

7. Эксплуатация

Эксплуатирующая организация обязана не реже одного раза в месяц проводить технический осмотр углов и деталей элементов игровой или спортивной площадки.

При необходимости, после проведенного осмотра провести обслуживание и ремонт в т.ч. протяжка резьбовых соединений. В случае выявления повреждений, препятствующих безопасной эксплуатации площадки, необходимо ограничить пользование поврежденного элемента вплоть до устранения повреждений.

В случае обнаружении дефектов и поломок эксплуатирующая организация обращается к фирме поставщику оборудования с целью решения вопроса на профессиональном уровне. Это возможно в разовом порядке или в соответствии с договором об обслуживании.

При правильной организованной эксплуатации срок полноценного использования всех элементов детской площадки должен составлять не менее 12 лет.

Мы благодарны Вам и ценим Ваш выбор!

3. Внешний вид изделия (Рис. 1)

Рис. 1 Внешний вид изделия



4. Требования к площадке и схема установки изделия (комплекса)

Выбираемая вами площадка должна иметь плоский рельеф с уклоном не более 0,3 сантиметра на 1 метр, отсутствие подземных коммуникаций, хорошую освещенность, отсутствие посторонних предметов и элементов, и находится на удалении от проезжей части, жегательно ограждение.

Возможные покрытия площадки:

- газон, песок, мелкая крошка
- Бетон или асфальт с нанесением ударомягчающего резинового покрытия

Заводом-изготовителем рекомендована установка изделия на твердое основание (бетон, асфальт, тротуарная плитка) с последующим обязательным наложением ударомягчающего покрытия из резинового крошки.

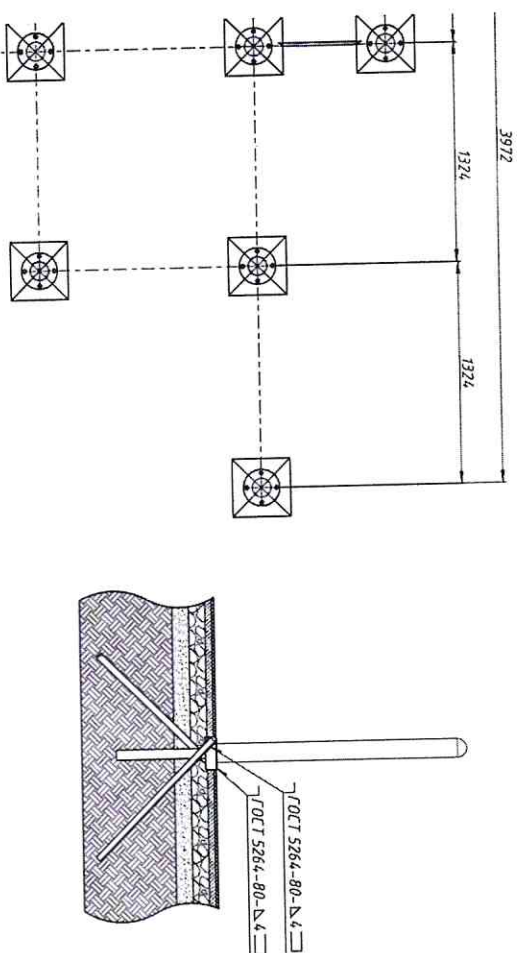
Рекомендованные варианты крепления изделия к основанию:

- 1) К бетонному основанию – на сваи забивные металлические (СЗМ) путем механической забивки в уплотненный грунт через все технологические слои с последующей электродуговой сваркой (Рис.2)
- 2) К асфальтовому основанию – на сваи забивные металлические (СЗМ) путем механической забивки в уплотненный грунт через все технологические слои с последующей электродуговой сваркой (Рис.2)

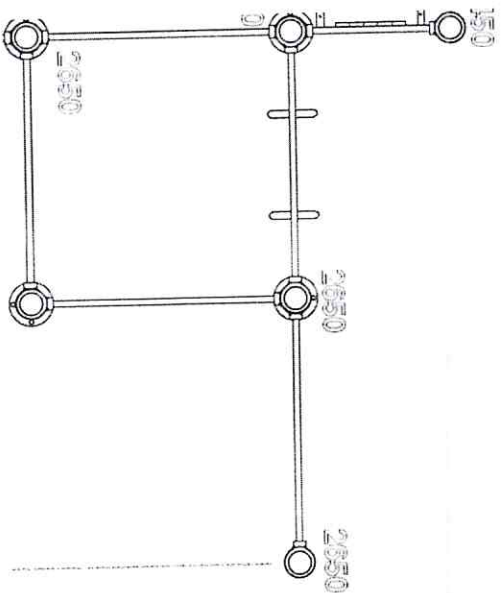
Рис. 2 - Монтаж на сваи забитые металлчешские (СЗМ)

ГК-014

Вид установочки столбов



ГК-014



5. Гарантийные обязательства и условия предоставления гарантии
Производитель предоставляет на данное изделие гарантию сроком 3 года.

Условиями сохранения гарантийных обязательств являются следующие:

- Соблюдение требований по транспортировке, хранению, размещению, установке и эксплуатации.
- Наличие акта выполненных работ по сборке и установке изделия с подписью представителя организации – продавца. (В случае предоставления данных услуг фирмой-продавцом).
- Гарантия на ремонт или замену не может быть реализована в случае преднамеренной порчи изделия и комплектующих узлов (вандализм) или использования комплекта не по назначению.
- В случае обнаружения дефектов или поломок изделий, в период гарантийного срока, составляется акт-рекламация, объясняющий причины выхода из строя (обнаружения дефекта) с указанием даты.
- Детали, узлы, элементы, вышедшие из строя, должны быть сохранены до приезда представителя изготовителя.
- Причина, повлекшая за собой поломку, выход из строя изделия или узла, устанавливается комиссией в присутствии представителя балансодержателя, эксплуатирующей организации и представителя продавца (изготовителя).

Внимание!

Гарантийные обязательства вступают в силу, с момента ввода игровой площадки в эксплуатацию, что соответствует подписанию акта сдачи-приемки (товара, работ, услуг) балансодержателем (эксплуатирующей организацией), после завершения сборки и установки элементов (В случае предоставления данных услуг фирмой-продавцом)

ЗАБАВА

ПАСПОРТ

Уважаемый пользователь!

Детские игровые, спортивные комплексы и элементы под маркой «ЗАБАВА», предлагаемые Группой Компаний «Забава», прочно вошли в жизнь многих городов и территорий России.

Вашему вниманию представлен широкий ассортимент элементов и конструкций для детей всех возрастных групп (от 2 до 14 лет), а так же спортивных комплексов и тренажеров для детей от 7 лет и взрослых. Вся продукция изготавливается под постоянным контролем качества в полном соответствии с нашими приоритетами: эстетика, надёжность, безопасность. Для эффективной, безопасной и долговременной эксплуатации необходимо сделать правильный подбор, разумное размещение и качественную установку игровых и спортивных элементов на территории площадки.

Внимание!

В случае отклонений от установленных требований данной инструкции по сборке и установке детских игровых и спортивных элементов, нарушений правил эксплуатации – фирма производитель (поставщик) не несет ответственности за возможный травматизм, несчастные случаи и поломку элементов и узлов. Компания оставляет за собой право внесения изменений в конструкцию и дизайн оборудования, с целью повышения надёжности и улучшения эстетического вида изделий.

1. Основные сведения об изделии

- 1.1 Произведено: ООО «ТПП-МАРКЕТ», под торговой маркой «ЗАБАВА», Российская Федерация.
- 1.2 Производитель: ООО «МеталонМП», 198320 Санкт-Петербург Красное село, ул. Лермонтова д.7 литер А
- 1.3 Заводская маркировка: КНП-049. Продукция сертифицирована в соответствии с ГОСТ и признана годной к эксплуатации.
- 1.4 Дата выпуска: 11/01/2018 г.
- 1.5 Назначение и область применения:

Детский игровой элемент предназначен для проведения досуга, физического развития, игр детей от 3 лет. Возможное использование: детские учреждения, дворовые игровые площадки, спортивные комплексы, частный сектор, зоны отдыха.

2. Технические характеристики изделия

№ п/п	Наименование характеристики	Параметры
1.	Длина	85 см ± 5см
2.	Ширина	50 см ± 5см
3.	Высота	75 см ± 5см
4.	Объем	0,3 м ³
5.	Вес	20 кг
6.	Температурный режим эксплуатации	От -65 до +65 °С

Сертификация

Продукция соответствует принятым в Российской Федерации ГОСТам. Сертификат соответствия №СТ.RU.1.001.C00511 от 25.04.2016, выданный органом по сертификации «ЦНЭКСтройсертификация» РОСС RU.СТ.АО.1.001

**СИСТЕМА ДОБРОВОЛЬНОЙ СЕРТИФИКАЦИИ
«СТРОЙСЕРТИФИКАТ»**

СЕРТИФИКАТ СООТВЕТСТВИЯ 000503

№ СТ.RU.1.001.C00511
Срок действия с 25.04.2016г. по 24.04.2019г.

ОРГАН ПО СЕРТИФИКАЦИИ ОС "ЦНЭКСтройсертификация" РОСС RU.СТ.АО.1.001
115432, г. Москва, ул.Трофимова, д.21, корп. 1; тел. (495) 742-30-02

ПРОДУКЦИЯ

Детское игровое и спортивное оборудование из пластмассы и деталями из металла, для установки на открытом воздухе и в помещениях, т.м. «ЗАБАВА» (см. приложение), по технологической документации изготовителя. Серийный выпуск.

код ОК 0050KIB: 958960
код ТН ВЭД: 958960

СООТВЕТСТВУЕТ ТРЕБОВАНИЯМ НОРМАТИВНЫХ ДОКУМЕНТОВ

код ТН ВЭД: 43.22.10


ГОСТ Р 52166-2012 пп 4, 5.1, 5.2, 5.3.1, 5.3.3, 5.3.5, 5.5.2, 5.5.3.1, 5.6, 5.7, 5.8;
ГОСТ Р 52169-2012 пп 3.10, 4.3.3, 4.3.7, 4.3.8, 4.3.11, 4.3.13, 4.3.16, 4.3.22.4, 4.3.22.8, 4.3.22.10, 4.3.22.11, 4.3.24, 4.3.28.3, 4.3.28.4, 4.3.28.7, 4.3.29.2, 4.3.29.3, 4.3.29.5, 4.3.29.7

ИЗГОТОВИТЕЛЬ ООО "ТП-МАРКЕТ"
390039, Россия, Рязанская обл., г. Рязань, ул. Бирюзова, д. 1В

СЕРТИФИКАТ ВЫДАН ООО ГК "ЗАБАВА", ИНН 5009095817
142046, Россия, Московская обл., город Домодедово, деревня Сомино, владение "Золотой теленок", строение 1; тел. 8 (496)797-94-40

НА ОСНОВАНИИ протокола испытаний № 279 от 20.04.2016г.
ИЛ "Авангардсертификация" ООО "АвангардСтройЭкспертиза", рег. № RU.MCC.AЛ.486, решения о выдаче сертификата соответствия ОС "ЦНЭКСтройсертификация" № 2/16 от 25.04.2016г.

ДОПОЛНИТЕЛЬНАЯ ИНФОРМАЦИЯ
Подтверждение действия сертификата соответствия указано на оборотной стороне.

 Руководитель органа по сертификации: М.А. Петровская
Эксперт: П.А. Гуськов

Сертификат имеет юридический силу на всей территории Российской Федерации


**СИСТЕМА ДОБРОВОЛЬНОЙ СЕРТИФИКАЦИИ
«СТРОЙСЕРТИФИКАТ»**

ПРИЛОЖЕНИЕ

К сертификату соответствия № СТ.RU.1.001.C00511

Перечень конкретной продукции, на которую распространяется действие сертификата соответствия

код ОК 0050KIB код ТН ВЭД	Наименование и обозначение продукции, ее изготовитель	Обозначение документации, по которой выпускается продукция
958960	Детское игровое и спортивное оборудование из пластмассы и деталями из металла, для установки на открытом воздухе и в помещениях, т.м. «ЗАБАВА»	ГОСТ Р 52166-2012 ГОСТ Р 52169-2012
	Игровые комплексы серии: НК, НКД, КНК, НКС, МКК, АНК, ДК, ДКД, ЛНК, ИКС. Игровые комплексы для автомобильной группы серии: ДНК. Качели на пружинах типа: КНП. Игровые комплексы в комплекте с качелями типа: ККГ, качели с горкой типа: «Универсал». Детские беседки типа: ДБ. Тематические комплексы типа: ГК. Стенки для лазанья типа: СК. Уличные тренажеры типа: УТ, УТМ, УТК	
	ИЗГОТОВИТЕЛЬ: ООО «ТП-МАРКЕТ» Адрес: 390039, Россия, Рязанская область, г. Рязань, ул. Бирюзова, д. 1В	

 Руководитель органа по сертификации: М.А. Петровская
Эксперт: П.А. Гуськов

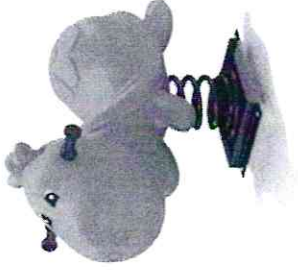
© ООО Группа Компаний «ЗАБАВА»
142046, Московская область, Домодедовский район,
д. Сомино, владение «Золотой теленок», стр. 1
+7 (495) 642 - 34 - 92
+7 (495) 585 - 72 - 26
sales@uh-zabava.ru
www.uh-zabava.ru

8.1. Учёт осмотров состояния и ремонта элементов площадки

8.2. Учёт неисправностей, рекламации

8.1. Учёт осмотров состояния и ремонта элементов площадки

3. Внешний вид изделия (Рис. 1)



4. Требования к площадке и схема установки изделия (комплекса)

Выбираемая вами площадка должна иметь плоский рельеф с уклоном не более 0,3 сантиметра на 1 метр, отсутствие подземных коммуникаций, хорошую освещённость, отсутствие посторонних предметов и элементов, и находится на удалении от проезжей части, желательно ограждение.

- Возможные покрытия площадки:
- газон, песок, мелкая крошка
 - специальные резиновые ударомягчащие покрытия

Недопустимы следующие виды покрытия для детской площадки:

- бетон, асфальт и тротуарная плитка без нанесения специального ударомягчащего покрытия
- щебень и глина

Заводом-изготовителем рекомендована установка изделия на твёрдое основание (бетон, асфальт, тротуарная плитка) с последующим наложением ударомягчащего покрытия из резиновой крошки.

Допустимые варианты крепления изделия к основанию:

- 1) К бетонному основанию – на анкерные болты (Рис. 2)
- 2) К грунту, газону, песку – на металлические закладные (Рис. 3)

Внимание! Запрещается!
Крепление опорного стакана арматурными штырями путем забивания их в грунт!

7. Эксплуатация

1. Эксплуатирующая организация обязана не реже одного раза в месяц проводить технический осмотр узлов и деталей элементов детской игровой или спортивной площадки.
2. При необходимости, после проведения осмотра, провести обслуживание и ремонт в т. ч. протяжка резьбовых соединений. В случае выявления повреждений, представляющих безопасной эксплуатации площадки, необходимо организовать пользование поврежденного элемента вплоть до устранения повреждений.
3. В случае обнаружения дефектов и поломок эксплуатирующая организация обращается к фирме поставщику оборудования с целью решения вопроса на профессиональном уровне. Это возможно в разовом порядке или в соответствии с договором об обслуживании.
4. При правильно организованной эксплуатации срок полноценного использования всех элементов детской площадки должен составлять не менее 12 лет.

Продавец: ООО «Метакон-МП» Покупатель _____

Дата продажи « _____ » _____ 20 ____ г. / _____ / _____



И.Н. / _____

Продавец: _____ Покупатель _____

Дата продажи « _____ » _____ 20 ____ г. / _____ / _____

Рис. 2. Крепление к бетонному основанию

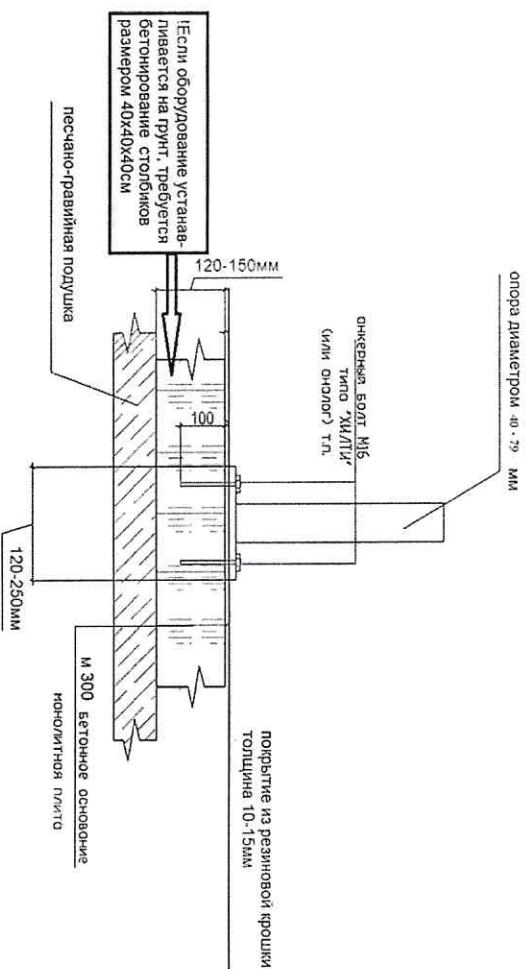
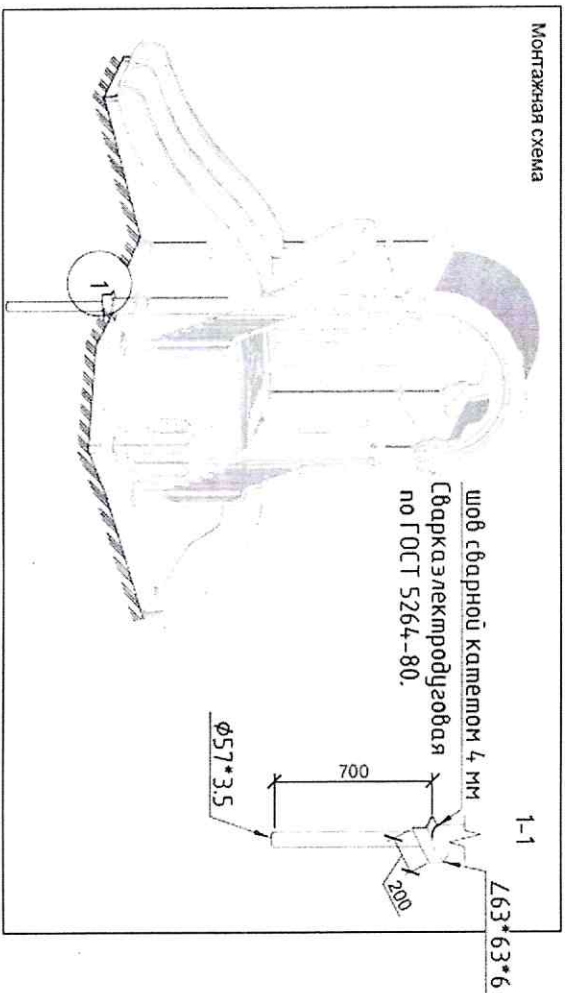


Рис. 3. Крепление на металлургические закладные



- Установка изделия осуществляется в следующем порядке:
1. Разметка площадки в соответствии с габаритными размерами изделия, принимая во внимание необходимость игровой зоны не менее 1,5 метра с каждой стороны. Размечку рекомендуется осуществлять от центра площадки к периметру.
 2. Сборку комплекса желательно осуществлять с центральной площадки
 3. От центральной площадки проложить дорожки к каркасам изделия с помощью резиновых соединений.
 4. Завершив сборку каркаса, можно устанавливать элементы игровой площадки в любом порядке в соответствии со схемой на рис. 4.

5. Гарантийные обязательства и условия предоставления гарантии

Производитель предоставляет на данное изделие гарантию сроком 12 месяцев.

Условиями сохранения гарантийных обязательств являются следующие:

1. Соблюдение требований по транспортировке, хранению, размещению, установке и эксплуатации.
2. Наличие акта выполненных работ по сборке и установке изделия с подписью представителя организации – продавца. (В случае предоставления данных услуг фирмой-продавцом).
3. Гарантия на ремонт или замену не может быть реализована в случае преднамеренной порчи изделия и комплектующих узлов (сандгайзинг) или использования комплекса не по назначению.
4. В случае обнаружения дефектов или поломок изделий, в период гарантийного срока, составляется акт-рекламация, объясняющий причины выхода из строя (обнаружения дефекта) с указанием даты.
5. Детали, узлы, элементы, вышедшие из строя, должны быть сохранены до приезда представителя изготовителя.
6. Причина, повлекшая за собой поломку, выход из строя изделия или узла, устанавливается комиссией в присутствии представителя балансодержателя, эксплуатирующей организации и представителя продавца (изготовителя).

Внимание!

Гарантийные обязательства вступают в силу, с момента ввода игровой площадки в эксплуатацию, что соответствует подписанию акта сдачи-приемки (товара, работы, услуг) балансодержателем (эксплуатирующей) организацией, после завершения сборки и установки элементов (в случае предоставления данных услуг фирмой-продавцом)

6. Меры безопасности

1. Детская игровая площадка предназначена для физического развития детей в возрасте от 2 до 12 лет, максимальным весом не более 50 кг согласно ГОСТ Р 52169-2012.
2. Дети в возрасте до 3-х лет могут находиться на площадке только в сопровождении взрослого (1 взрослый наблюдает, слух с горки). Дети в возрасте до семи лет должны находиться на площадке под пристальным взглядом взрослых. Запрещается нахождение на игровом комплексе детей старше 12 лет, либо взрослых.
3. Перед использованием площадки убедиться в ее безопасности и отсутствии посторонних предметов (каменей, палок и т.п.)
4. Не допускается спускаться с горки стоя, сидя на корточках, вниз головой, лежа на спине, спускаться пешком, а также спускаться с горки несколькими детям одновременно. Не допускается подниматься вверх по горке. Проход в конце горки должен быть всегда свободным.
5. Запрещается находиться на игровом комплексе с колготками, рюкзачками, а также тяжелыми и крупногабаритными предметами. Запрещается находиться на игровом комплексе с продуктами питания, в том числе конфетами, леденцами, чипсами и т.д. Запрещается взбираться на конструкции комплекса по внешней стороне. При спуске и подъемах внутри конструкций запрещается прыгать и толкаться, во избежание травм.
6. Одежда для детей должна быть удобной, не затруднять движение, не допускать зацепов и наививания.
7. Использование динамических элементов (качелей, качалок, каруселей) производится осматривательно, учитывая присутствие и перемещение детей находящихся на площадке.
8. Использование динамических элементов с одним посадочным местом, допускается исключительно одним ребёнком.
9. Использовать динамические элементы с двумя и более посадочными местами рекомендуется детям примерно одного возраста.
10. Категорически запрещается сходить (спрыгивать) с динамических элементов: качелей, качалок, каруселей до момента полного останова всех узлов изделия.
11. Необходимо пресекать бравладу, бахвальство детей при использовании элементов детской игровой или спортивной площадки.
12. Перелезать через ограждения, залазять на крыши и подобное – запрещается.

9.1. Учёт осмотров состояния и ремонта элементов площадки



ПАСПОРТ

Уважаемый пользователь!

Детские игровые, спортивные комплексы и элементы под маркой «ЗАБАВА», предлагаемые Группой Компаний «Забавы», прочно вошли в жизнь многих городов и территорий России.

Вашему вниманию представлен широкий ассортимент элементов и конструкций для детей всех возрастных групп (от 2 до 14 лет), а так же спортивных комплексов и тренажеров для детей от 7 лет и взрослых. Вся продукция изготавливается под постоянным контролем качества в полном соответствии с нашими приоритетами: эстетика, надёжность, безопасность. Для эффективной, безопасной и долговременной эксплуатации необходимо сделать правильный подбор, разумное размещение и качественную установку игровых и спортивных элементов на территории площадки.

Внимание!

В случае отклонений от установленных требований данной инструкции по сборке и установке детских игровых и спортивных элементов, нарушений правил эксплуатации – фирма производитель (поставщик) не несет ответственности за возможные травмы, несчастные случаи и поломку элементов и узлов. Компания оставляет за собой право внесения изменений в конструкцию и дизайн оборудования, с целью повышения надёжности и улучшения эстетического вида изделий.

9.2. Учёт неисправностей, рекламации

1. Основные сведения об изделии

- 1.1 Произведено: ООО «ТНП-МАРКЕТ».
- 1.2 Продавец: ООО «МеталонМП», 198320 Санкт-Петербург, Красное село, ул. Лермонтова д.7 литер А
- 1.3 Заводская маркировка: КМГ-011. Продукция сертифицирована в соответствии с ГОСТ и признана годной к эксплуатации.
- 1.4 Дата выпуска: 14.01.16 2018 г.
- 1.5 Назначение и область применения:

Детский игровой элемент предназначен для проведения досуга, физического развития, игр детей от 3 лет. Возможное использование: детские учреждения, дворовые игровые площадки, спортивные комплексы, частный сектор, зоны отдыха.

2. Технические характеристики изделия

№ п/п	Наименование характеристики	Параметры
1.	Длина	345 см ± 5см
2.	Ширина	165 см ± 5см
3.	Высота	230 см ± 5см
4.	Объем	0,6 м ³
5.	Вес	92 кг
6.	Температурный режим эксплуатации	От -65 до +65 °С

Сертификация

Продукция соответствует принятым в Российской Федерации ГОСТам. Сертификат соответствия №СТ.RU.1.001.С00511 от 25.04.2016, выданный органом по сертификации «ЦНЭКСтройсертификация» РОСС RU.СТ.АО.1.001

© ООО Группа Компаний «ЗАБАВА»
142046, Московская область, Домодедовский район,
д. Соинно, владение «Золотой телёнок», стр. 1
+7 (495) 642 – 34 – 92
+7 (495) 585 – 72 – 26
sales@uh-zabava.ru
www.uh-zabava.ru

**СИСТЕМА ДОБРОВОЛЬНОЙ СЕРТИФИКАЦИИ
«СТРОЙСЕРТИФИКАТ»**

СЕРТИФИКАТ СООТВЕТСТВИЯ 000501

№ СТ.RU.1.001.C00511
Срок действия с 25.04.2016г. по 24.04.2019г.

ОРГАН ПО СЕРТИФИКАЦИИ ОС "ЦНЭКСтройсертификация" РОСС RU.СТ.АО.1.001.
115432, г. Москва, ул. Трофимова, д.21, корп. 1; тел. (495) 742-30-02

ПРОДУКЦИЯ
Детские игровое и спортивное оборудование из пластика и деталями из металла, для установки на открытом воздухе и в помещениях, т.м. «ЗАБАВА» (см. приложение), по технологической документации изготовителя. Серийный выпуск.

код ОК 005(ОКП): 988960

СООТВЕТСТВУЕТ ТРЕБОВАНИЯМ НОРМАТИВНЫХ ДОКУМЕНТОВ
ГОСТ Р 52168-2012 п.п. 4, 5.1, 5.2, 5.3.1, 5.3.3, 5.3.5, 5.5.2, 5.5.3.1, 5.6, 5.7, 5.8.
ГОСТ Р 52169-2012 п.п. 3.10, 4.3.3, 4.3.7, 4.3.8, 4.3.11, 4.3.13, 4.3.16, 4.3.22.4, 4.3.22.8, 4.3.22.10, 4.3.22.11, 4.3.24, 4.3.28.3, 4.3.28.4, 4.3.28.7, 4.3.29.2, 4.3.29.3, 4.3.29.5, 4.3.29.7


код ТН ВЭД: 390309

ИЗГОТОВИТЕЛЬ ООО "ТНП-МАРКЕТ"
390039, Россия, Рязанская обл., г. Рязань, ул. Бирюзова, д. 1В

СЕРТИФИКАТ ВЫДАН ООО ГК "ЗАБАВА", ИНН 5009095817
142045, Россия, Московская обл., город Домодедово, деревня Соново, владение "Золотой теленок", строение 1; тел. 8 (498) 797-94-40

НА ОСНОВАНИИ протокола испытаний № 279 от 20.04.2016г.
ИЛ "АвангардИспытания" ООО "АвангардСтройЭкспертиза", рег. № RU.MCC.AЛ.496, решения о выдаче сертификата соответствия ОС "ЦНЭКСтройсертификация" № 21/6 от 25.04.2016г.

ДОПОЛНИТЕЛЬНАЯ ИНФОРМАЦИЯ
Подтверждение действия сертификата соответствия указано на оборотной стороне.


 Рекомендатель органа на сертификации
Эксперт
М.А. Петровская
П.А. Гуськов

Сертификат имеет юридическую силу на всей территории Российской Федерации

**СИСТЕМА ДОБРОВОЛЬНОЙ СЕРТИФИКАЦИИ
«СТРОЙСЕРТИФИКАТ»**

ПРИЛОЖЕНИЕ
К сертификату соответствия № СТ.RU.1.001.C00511
Перечень конкретной продукции, на которую распространяется действие сертификата соответствия

код ОК 005(ОКП) код ТН ВЭД	Наименование и обозначение продукции, ее изготовитель	Обозначение документации, по которой выпускается продукция
988960	Детские игровое и спортивное оборудование из пластика и деталями из металла, для установки на открытом воздухе и в помещениях, т.м. «ЗАБАВА»: Игровые комплексы серии: ИК, ИКД, ИКК, ИКМ, ИКН, АИК, ДК, ДКД, ДИК, ИКС. Игровые комплексы для настольной игры серии: ДИК. Качели на пружинах типа: КИП. Игровые комплексы в комплекте с качелями типа: ККГ, качели с горкой типа: «Универсал». Детские беседки типа: ДБ. Гимнастические комплексы типа: ГК. Стежки для лазанья типа: СК. Уличные тренажеры типа: УТ, УТМ, УТК.	ГОСТ Р 52168-2012 ГОСТ Р 52169-2012
	ИЗГОТОВИТЕЛЬ: ООО «ТНП-МАРКЕТ» Адрес: 390039, Россия, Рязанская область, г. Рязань, ул. Бирюзова, д. 1В	

 Рекомендатель органа на сертификации
Эксперт
М.А. Петровская
П.А. Гуськов

1. Эксплуататор/владелец организации обязана не реже одного раза в месяц проводить технический осмотр узлов и деталей элементов детской игровой или спортивной площадки.

2. При необходимости, после проведенного осмотра провести обслуживание и ремонт в т. ч. проточка резьбовых соединений. В случае выявления повреждений, препятствующих безопасной эксплуатации площадки, необходимо ограничить пользование поврежденного элемента вплоть до устранения повреждений.

3. В случае обнаружения дефектов и поломок эксплуататор/владелец организации обращается к фирме поставщику оборудования с целью решения вопроса на профессиональном – специализированном уровне. Это возможно в разовом порядке или в соответствии с договором об обслуживании.

4. При правильно организованной эксплуатации срок полноценного использования всех элементов детской площадки должен составлять не менее 12 лет.

8. Эксплуатация

Продавец: ООО «Метакон-МП» _____ Покупатель _____

Дата продажи: 20 _____ г. _____

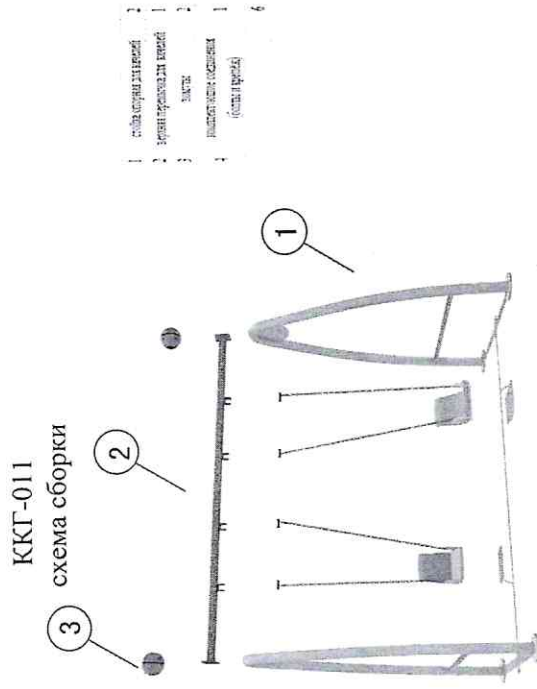
Продавец: _____ Покупатель: _____

Дата продажи: « _____ » _____ 20 _____ г.

М. П. _____



Рис. 4 Схема сборки



5. Схема бетонировки точечной опоры (Рис. 5)

Бетонная подушка под каждый опорный столб должна быть не менее 40x40x40 см.
Марка бетона М300.

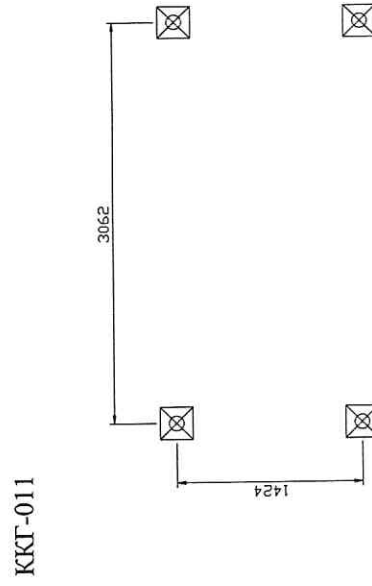


Рис. 2. Крепление к бетонному основанию

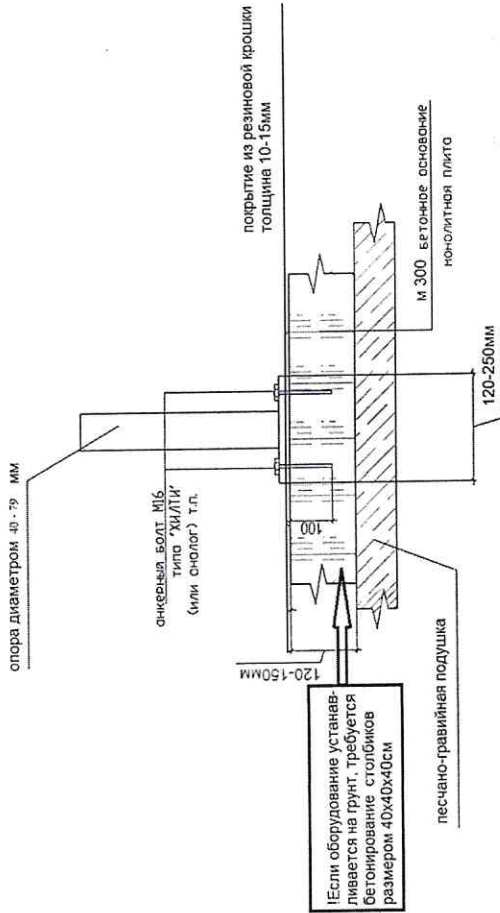
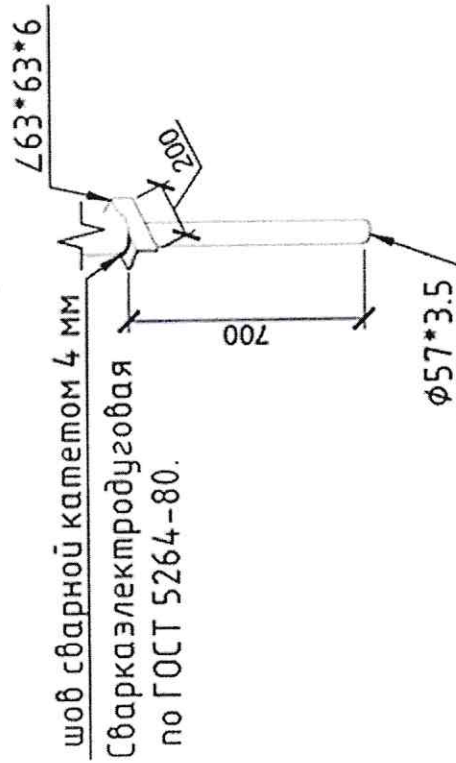


Рис. 3. Крепление на металлические закладные



Установка изделия осуществляется в следующем порядке:

1. Разметка площадки в соответствии с габаритными размерами изделия, принимая во внимание необходимую игровую зону не менее 1,5 метра с каждой стороны. Разметку рекомендуется осуществлять от центра площадки к периметру.
2. Сборку комплекса желательно осуществлять с центральной площадки
3. От центральной площадки происходит дальнейшая сборка каркасов изделия с помощью резьбовых соединений.
4. Завершив сборку каркаса, можно устанавливать элементы игровой площадки в любом порядке в соответствии со схемой на рис. 4.

6. Гарантийные обязательства и условия предоставления гарантии

Производитель предоставляет на данное изделие гарантию сроком 12 месяцев.

Условиями сохранения гарантийных обязательств являются следующие:

- Соблюдение требований по транспортировке, хранению, размещению, установке и эксплуатации.
- Наличие акта выполненных работ по сборке и установке изделия с подписью представителя организации – продавца. (В случае предоставления данных услуг фирмой-продавцом).
- Гарантия на ремонт или замену не может быть реализована в случае преднамеренной порчи изделия и комплектующих узлов (вандализм) или использования комплекса не по назначению.
- В случае обнаружения дефектов или поломок изделия, в период гарантийного срока, составляется акт-рекламация, объясняющий причины выхода из строя (обнаружения дефекта) с указанием даты.
- Детали, узлы, элементы, вышедшие из строя, должны быть сохранены до приезда представителя изготовителя.
- Причина, повлекшая за собой поломку, выход из строя изделия или узла, устанавливается комиссией в присутствии представителя балансодержателя, эксплуатирующей организации и представителя продавца (изготовителя).

Внимание!

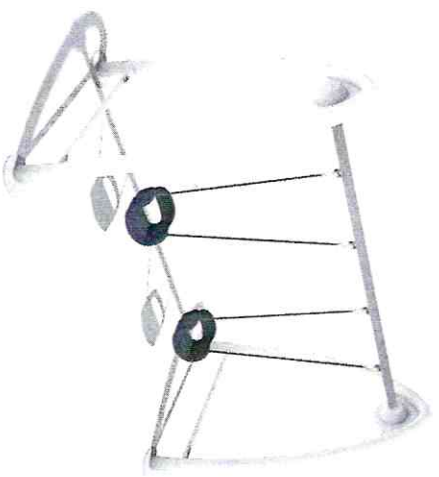
Гарантийные обязательства вступают в силу, с момента ввода игровой площадки в эксплуатацию, что соответствует подписанию акта сдачи-приемки (товара, работы, услуг) балансодержателем (эксплуатирующей организацией, после завершения сборки и установки элементов (в случае предоставления данных услуг фирмой-продавцом)

7. Меры безопасности

1. Детская игровая площадка предназначена для физического развития детей в возрасте от 2 до 12 лет, максимальным весом не более 50 кг согласно ГОСТ Р 52169-2012.
2. Дети в возрасте до 3-х лет могут находиться на площадке только в сопровождении взрослого (1 взрослый, 1 взрослый, 1 взрослый). Дети в возрасте до семи лет должны находиться на площадке под присмотром взрослых. Запрещается нахождение на игровом комплексе детей старше 12 лет, либо взрослых.
3. Перед использованием площадки убедиться в ее безопасности и отсутствии посторонних предметов (камней, палок и т.п.)
4. Не допускается спускаться с горки стоя, сидя на корточках, вниз головой, лежа на спине, спускаться пешком, а также спускаться с горки несколькими детям одновременно. Не допускается подниматься вверх по горке. Проход в конце горки должен быть всегда свободным.
5. Запрещается находиться на игровом комплексе с колючими, режущими, а также тяжелыми круглобарабитными предметами. Запрещается находиться на игровом комплексе с продуктами питания, в том числе конфетами, леденцами, чипсами и т.д. Запрещается взбираться на конструкции комплекса по внешней стороне. При спуске и подъемах внутри конструкций запрещается прыгать и толкаться, во избежание травм.
6. Одежда для детей должна быть удобной, не затруднять движение, не допускать зацепов и наививаний.
7. Использование динамических элементов (качелей, качалок, каруселей) производится осмотрительно, учитывая присутствие и перемещение детей находящихся на площадке.
8. Использование динамических элементов с одним посадочным местом, допускается исключительно одним ребёнком.
9. Использовать динамические элементы с двумя и более посадочными местами рекомендуется детьми примерно одного возраста.
10. Категорически запрещается сходить (спрыгивать) с динамических элементов: качелей, качалок, каруселей до момента полного останова всех узлов изделия.
11. Необходимо пресекать бравваду, бахвальство детей при использовании элементов детской игровой или спортивной площадки.
12. Перелезать через ограждения, залезать на крыши и подобное – запрещается.

3. Внешний вид изделия (Рис. 1)

Рис. 1



4. Требования к площадке и схема установки изделия (комплекс)

Выбравшая вами площадка должна иметь плоский рельеф с уклоном не более 0,3 сантиметра на 1 метр, отсутствие подземных коммуникаций, хорошо освещённость, отсутствие посторонних предметов и элементов, и находится на удалении от проезжей части, жёсткого ограждение.

Возможные покрытия площадки:

- газон, песок, мелкая крошка
- специальные резиновые ударомягчающие покрытия

Недопустимы следующие виды покрытия для детской площадки:

- бетон, асфальт, тротуарная плитка без нанесения специального ударомягчающего покрытия
- щебень и глина

Заводом-изготовителем рекомендована установка изделия на твердое основание (бетон, асфальт, тротуарная плитка) с последующим обязательным наложением ударомягчающего покрытия из резиновой крошки.

Допустимые варианты крепления изделия к основанию:

- 1) К бетонному основанию – на анкерные болты (Рис. 2)
- 2) К грунту, газону, песку – на металлические закладные (Рис. 3)



Внимание! Запрещается!

Крепление опорного стержня арматурными штырями путем забивания их в фундамент

**СИСТЕМА ДОБРОВОЛЬНОЙ СЕРТИФИКАЦИИ
«СТРОЙСЕРТИФИКАТ»**

СЕРТИФИКАТ СООТВЕТСТВИЯ 000501

№ СТ.RU.1.001.C00511
Срок действия с 25.04.2016г. по 24.04.2019г.

ОРГАН ПО СЕРТИФИКАЦИИ ОС "ЦНЭКСтройсертификация" РОСС RU.СТ.АО.1.001
115432, г. Москва, ул.Трофимова, д.21, корп. 1; тел. (495) 742-30-02

ПРОДУКЦИЯ
Детское игровое и спортивное оборудование из пластмассы и деталями из металла, для установки на открытом воздухе и в помещениях, т.м. «ЗАБАВА» (см. приложение); по технологической документации изготовителя. Серийный выпуск.

код ОК 005(ОКН): 968960

СООТВЕТСТВУЕТ ТРЕБОВАНИЯМ НОРМАТИВНЫХ ДОКУМЕНТОВ
ГОСТ Р 52168-2012 п.п 4, 5.1, 5.2, 5.3.1, 5.3.3, 5.3.5, 5.5.2, 5.5.3.1, 5.6, 5.7, 5.8;
ГОСТ Р 52169-2012 п.п 3.10.4.3.3, 4.3.6, 4.3.7, 4.3.8, 4.3.11, 4.3.13, 4.3.16, 4.3.22.4, 4.3.22.6, 4.3.22.11, 4.3.24, 4.3.28.3, 4.3.28.4, 4.3.28.7, 4.3.29.2, 4.3.29.3, 4.3.29.5, 4.3.29.7, 4.3.22.10.


код ТН ВЭД: 968960

ИЗГОТОВИТЕЛЬ ООО «ТНП-МАРКЕТ»
390039, Россия, Рязанская обл., г. Рязань, ул. Бирюзова, д. 1В

СЕРТИФИКАТ ВЫДАН ООО ГК «ЗАБАВА», ИНН 5009095817
142046, Россия, Московская обл., город Домодедово, деревня Сомино, владение "Золотой теленок", строение 1; тел. 8 (496)797-94-40

НА ОСНОВАНИИ протокола испытаний № 279 от 20.04.2016г.
ИП "АвангардИспытания" ООО "АвангардСтройЭкспертиза", рег. № RU.MCC.AЛ.486, решения о выдаче сертификата соответствия ОС "ЦНЭКСтройсертификация" № 2/16 от 25.04.2016г.

ДОПОЛНИТЕЛЬНАЯ ИНФОРМАЦИЯ
Подтверждена действительность сертификата соответствия указано на оборотной стороне.

 Руководитель органа по сертификации: М.А. Петрова
Эксперт: П.А. Гуськов

Петрова / М.А. Петрова
Гуськов / П.А. Гуськов


Сертификат имеет юридический силу на всей территории Российской Федерации

**СИСТЕМА ДОБРОВОЛЬНОЙ СЕРТИФИКАЦИИ
«СТРОЙСЕРТИФИКАТ»**

ПРИЛОЖЕНИЕ
К сертификату соответствия № СТ.RU.1.001.C00511

Перечень конкретной продукции, на которую распространяется действие сертификата соответствия

код ОК 005(ОКН) код ТН ВЭД	Наименование и обозначение продукции, ее изготовитель	Обозначение документации, по которой выпускается продукция
968960	Детское игровое и спортивное оборудование из пластмассы и деталями из металла, для установки на открытом воздухе и в помещениях, т.м. «ЗАБАВА»	ГОСТ Р 52168-2012 ГОСТ Р 52169-2012
	Игровые комплексы серии: ИК, ИКД, ИКК, ИКМ, ИКН, АНК, ДК, ДКД, ДНК, ИКС. Игровые комплексы для малогабаритной групп серии: ДНК. Качалки на пружинах типа: КИП. Игровые комплексы в комплекте с камнями типа: ККТ, качалки с горкой типа: «Универсал». Детские беседки типа: ДБ. Тематические комплексы типа: ГК. Стенки для лазанья типа: СК. Уличные тренажеры типа: УТ, УТМ, УТК	
	ИЗГОТОВИТЕЛЬ: ООО «ТНП-МАРКЕТ» Адрес: 390039, Россия, Рязанская область, г. Рязань, ул. Бирюзова, д. 1В	

 Руководитель органа по сертификации: М.А. Петрова
Эксперт: П.А. Гуськов

Петрова / М.А. Петрова
Гуськов / П.А. Гуськов

1. Эксплуатировать организованные обязанности не реже одного раза в месяц, проводить технический осмотр узлов и деталей элементов детской игровой или спортивной площадки.

2. При необходимости, после проведенного осмотра провести обслуживание и ремонт в т.ч. протрезка разрывных соединений. В случае выявления повреждений, препятствующих безопасной эксплуатации площадки, необходимо организовать пользование поврежденных элементов вплоть до устранения повреждений.

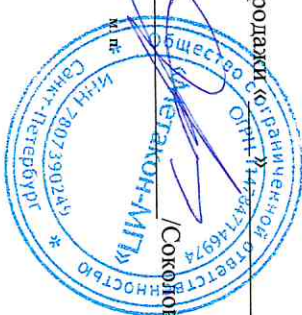
3. В случае обнаружения дефектов и поломок эксплуатировать организацию обращается к фирме поставщику оборудования с целью решения вопроса на профессиональном – специализированном уровне. Это возможно в разном порядке или в соответствии с договором об обслуживании.

4. При правильно организованной эксплуатации срок полноценного использования всех элементов детской площадки должен составлять не менее 12 лет.

Продавец: ООО «Метакон-МП»

Дата продажи « 20 » г.

Покупатель



И.И. /Соколов И.И./

Продавец: _____

Дата продажи « » г.

Покупатель _____

М. П.

6. Гарантийные обязательства и условия предоставления гарантии

Производитель предоставляет на данное изделие гарантию сроком 12 месяцев.

- Условием сохранения гарантийных обязательств являются следующие:
 - Соблюдение требований по транспортировке, хранению, размещению, установке и эксплуатации.
 - Наличие акта выполненных работ по сборке и установке изделия с подписью представителя организации – продавца. (В случае предоставления данных услуг фирмой-продавцом).
 - Гарантия на ремонт или замену не может быть реализована в случае преднамеренной порчи изделия и комплектующих узлов (вандализм) или использования комплекса не по назначению.
 - В случае обнаружения дефектов или поломок изделия, в период гарантийного срока, составляется акт-рекламация, объясняющий причины выхода из строя (обнаружения дефекта) с указанием даты.
 - Детали, узлы, элементы, вышедшие из строя, должны быть сохранены до приезда представителя изготовителя.
 - Причина, повлекшая за собой поломку, выход из строя изделия или узла, устанавливается комиссией в присутствии представителя балансодержателя, эксплуатирующей организации и представителя продавца (изготовителя).

Внимание!

Гарантийные обязательства вступают в силу, с момента ввода игровой площадки в эксплуатацию, что соответствует подписанию акта сдачи-приемки (товара, работы, услуг) балансодержащей (эксплуатирующей) организацией, после завершения сборки и установки элементов (В случае предоставления данных услуг фирмой-продавцом)

7. Меры безопасности

1. Детская игровая площадка предназначена для физического развития детей в возрасте от 2 до 12 лет, максимальным весом не более 50 кг согласно ГОСТ Р 52169-2012.
2. Дети в возрасте до 3-х лет могут находиться на площадке только в сопровождении взрослого (1 ярус лабиринта, спуск с горки). Дети в возрасте до семи лет должны находиться на площадке под присмотром взрослых. Запрещается нахождение на игровом комплексе детей старше 12 лет, либо взрослых.
3. Перед использованием площадки убедитесь в ее безопасности и отсутствии посторонних предметов (каменной, палок и т.п.)
4. Не допускается спускаться с горки стоя, сидя на корточках, вниз головой, лежа на спине, спускаться пешком, а также спускаться с горки нескольким детям одновременно. Не допускается подниматься вверх по горке. Проход в конце горки должен быть всегда свободным.
5. Запрещается находиться на игровом комплексе с колющими, режущими, а также тяжелыми и крупногабаритными предметами. Запрещается находиться на игровом комплексе с продуктами питания, в том числе конфетами, леденцами, чипсами и т.д. Запрещается взбираться на конструкции комплекса по внешней стороне. При спуске и подъемах внутри конструкций запрещается прыгать и толкаться, во избежание травм.
6. Одежда для детей должна быть удобной, не затруднять движение, не допускать зацепов и наививания.
7. Использование динамических элементов (качелей, качалок, каруселей) производится осмотрительно, учитывая присутствие и перемещение детей находящихся на площадке.
8. Использование динамических элементов с одним посадочным местом, допускается исключительно одним ребёнком.
9. Использование динамических элементы с двумя и более посадочными местами рекомендуется детьми примерно одного возраста.
10. Категорически запрещается сходить (спрыгивать) с динамических элементов: качелей, качалок, каруселей до момента полного останова всех узлов изделия.
11. Необходимо пресекать бравату, бахвальство детей при использовании элементов детской игровой или спортивной площадки.
12. Перелезать через ограждения, залезать на крыши и подобное – запрещается.

3. Внешний вид изделия (Рис. 1)

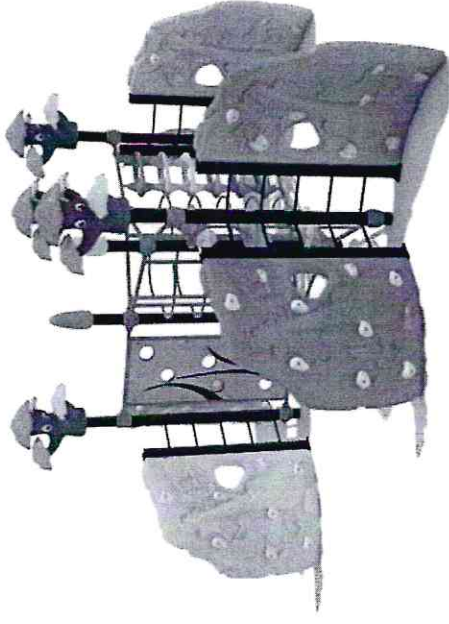


Рис. 1

4. Требования к площадке и схема установки изделия (комплекса)

Выбираемая вами площадка должна иметь плоский рельеф с уклоном не более 0,3 сантиметра на 1 метр, отсутствие подземных коммуникаций, хорошую освещенность, отсутствие посторонних предметов и элементов, и находится на удалении от проезжей части, желательно ограждение.

Возможные покрытия площадки:

- газон, песок, мелкая крошка
- специальные резиновые ударомягчающие покрытия

Не допустимы следующие виды покрытия для детской площадки:

- бетон, асфальт и тротуарная плитка без нанесения специального ударомягчающего покрытия
- щебень и глина

Заводом-изготовителем рекомендована установка изделия на твердое основание (бетон, асфальт, тротуарная плитка) с последующим обязательным наложением ударомягчающего покрытия из резиновой крошки.

Допустимые варианты крепления изделия к основанию:

- 1) К бетонному основанию – на анкерные болты (Рис. 2)
- 2) К грунту, газону, песку – на металлические закладные (Рис. 3)

**Внимание! Запрещается!
Крепление опорного стержня арматурными штырями путем забивания их в грунт!**



МОСКОВСКАЯ СИСТЕМА ДОРОВОЛЬНОЙ СЕРТИФИКАЦИИ

В СТРОИТЕЛЬСТВЕ

(СИСТЕМА «МОССТРОЙСЕРТИФИКАЦИЯ»)

Регистрационный № РОСС RU.2168.041200
в целях ресертификации систем добровольной сертификации
Федерального агентства по техническому регулированию и метрологии

№ 2580

Орган по сертификации "АСЭК-сертификация" № RU.MCC.0.183
109004, г. Москва, Товарышевский пер., д.7, стр.2, оф.124,
тел.: +7(926) 011-77-39, +7(926) 011-77-49, факс +7(495) 912-37-48, E-mail: asex.mssc@mail.ru

СЕРТИФИКАТ СООТВЕТСТВИЯ

№ RU.MCC.183.355.33710

Срок действия с 02 апреля 2018 г. по 02 апреля 2021 г.

Выдан: Обществу с ограниченной ответственностью Группа Компаний «ЗАБАВА»,
ИНН 5009095817

142046, Московская область, город Доломодово, деревня Сонино, владение «Золотой теленок»,
строение 1, тел. +7(495) 642-34-92, +7(495) 585-72-26

Настоящий сертификат удостоверяет, что **оборудование детских игровых площадок.**
Качели

(серийный выпуск)

код ОКПД 2 32.99.59.000

Соответствует требованиям: ГОСТ Р 52167-2012 «Оборудование и покрытие детских игровых
площадок. Безопасность конструкций и методы испытаний качелей. Общие требования» п.п. 4, 5.2,
5.4.1, 5.4.4, 5.5, 5.7, 5.9.1, ГОСТ Р 52169-2012 «Оборудование и покрытие детских игровых площадок.
Безопасность конструкций и методы испытаний. Общие требования» п.п. 4.2, 4.2.9, 4.3.3, 4.3.7, 4.3.8,
4.3.10, 4.3.11, 4.3.13, 4.3.21, 4.3.24, 4.3.32, СП 53-101-98 «Изготовление и контроль качества стальных
строительных конструкций» п.п. 12.5, 12.20, 12.25, 14.1, 14.7.6

Предоставляет право на применение Знака соответствия Системы «Мостройсертификация»

Основания для выдачи:

- протокол сертификационных испытаний от 29.03.2018 г. №397, проведенных ИЛ «Авиатриалсервисинг»;
- отчет по результатам анализа состояния производства от 29.03.2018 г. № 42522;
- решение о выдаче сертификата соответствия от 30.03.2018 г. №718

Дополнительная информация:

- действие сертификата соответствия не имеет территориальных ограничений;
- подтверждение действия сертификата соответствия без регистрации в Реестре МСС недействительно.

Руководитель
Эксперт

Васильев

М.П. Хохлова
М.П. Хохлова



Регистрирован в Реестре Системы «Мостройсертификация» 30 марта 2018 г.

Дата регистрации
в Реестре

02.01.2019 г.

Подтверждение действия сертификата соответствия:

02.10.2019 г.

02.07.2020 г.

Руководитель ор-
гана по сертифика-
ции

М.П.

М.П.

М.П.

Сертификат соответствия без отметки о подтверждении его действия недействителен

8. Эксплуатация

1. Эксплуататору/услуга организации обязан не реже одного раза в месяц проводить технический осмотр узлов и деталей элементов детской игровой или спортивной площадки.
2. При необходимости, после проведенного осмотра провести обслуживание и ремонт в т. ч. протяжка резьбовых соединений. В случае выявления повреждений, препятствующих безопасной эксплуатации площадки, необходимо организовать пользование поврежденного элемента вплоть до устранения повреждений.
3. В случае обнаружения дефектов и поломок эксплуататору/услуга организации обращается к фирме поставщику оборудования с целью решения вопроса на профессиональном уровне. Это возможно в разовом порядке или в соответствии с договором об обслуживании.
4. При правильно организованной эксплуатации срок полноценного использования всех элементов детской площадки должен составлять не менее 12 лет.

Продавец: ООО «Метакон-МП»

Покупатель

Дата продажи «___» ___ 20__ г.

Соколов И.Н./



Продавец: _____

Покупатель _____

Дата продажи «___» ___ 20__ г.

М. П.

6. Гарантийные обязательства и условия предоставления гарантии

Производитель предоставляет на данное изделие гарантию сроком 12 месяцев.

- Условиями сохранения гарантийных обязательств являются следующие:
- Соблюдение требований по транспортировке, хранению, размещению, установке и эксплуатации.
 - Наличие акта выполненных работ по сборке и установке изделия с подписью представителя организации – продавца. (В случае предоставления данных услуг фирмой-продавцом).
 - Гарантия на ремонт или замену не может быть реализована в случае преднамеренной порчи изделия и комплектующих узлов (вандализм) или использования комплекта не по назначению.
 - В случае обнаружения дефектов или поломок изделий, в период гарантийного срока, составляется акт-рекламация, объясняющий причины выхода из строя (обнаружения дефекта) с указанием даты.
 - Детали, узлы, элементы, вышедшие из строя, должны быть сохранены до приезда представителя изготовителя.
 - Причина, повлекшая за собой поломку, выход из строя изделия или узла, устанавливается комиссией в присутствии представителя балансодержателя, эксплуатирующей организации и представителя продавца (изготовителя).

Внимание!

Гарантийные обязательства вступают в силу, с момента ввода игровой площадки в эксплуатацию, что соответствует подписанию акта сдачи-приемки (товара, работы, услуг) балансодержащей (эксплуатирующей) организацией, после завершения сборки и установки элементов (В случае предоставления данных услуг фирмой-продавцом)

7. Меры безопасности

1. Детская игровая площадка предназначена для физического развития детей в возрасте от 2 до 12 лет, максимальным весом не более 50 кг согласно ГОСТ Р 52169-2012.
2. Дети в возрасте до 3-х лет могут находиться на площадке только в сопровождении взрослого (1 ярус лабиринта, спуск с горки). Дети в возрасте до семи лет должны находиться на площадке под присмотром взрослых. Запрещается нахождение на игровом комплексе детей старше 12 лет, либо взрослых.
3. Перед использованием площадки убедитесь в ее безопасности и отсутствии посторонних предметов (каменной, палок и т.п.)
4. Не допускается спускаться с горки стоя, сидя на корточках, вниз головой, лежа на спине, спускаться пешком, а также спускаться с горки нескольким детям одновременно. Не допускается подниматься вверх по горке. Проход в конце горки должен быть всегда свободным.
5. Запрещается находиться на игровом комплексе с колющими, режущими, а также тяжелыми и крупногабаритными предметами. Запрещается находиться на игровом комплексе с продуктами питания, в том числе конфетами, леденцами, чипсами и т.д. Запрещается взбираться на конструкции комплекса по внешней стороне. При спуске и подъемах внутри конструкции запрещается прыгать и толкаться во избежание травм.
6. Одежда для детей должна быть удобной, не затруднять движение, не допускать зацепов и наиввания.
7. Использование динамических элементов (качелей, качалок, каруселей) производится осмотрительно, учитывая присутствие и перемещение детей находящихся на площадке.
8. Использование динамических элементов с одним посадочным местом, допускается исключительно одним ребенком.
9. Использовать динамические элементы с двумя и более посадочными местами рекомендуется детьми примерно одного возраста.
10. Категорически запрещается сходить (спрыгивать) с динамических элементов: качелей, качалок, каруселей до момента полного останова всех узлов изделия.
11. Необходимо пресекать бравату, бахвальство детей при использовании элементов детской игровой или спортивной площадки.
12. Перелезать через ограждения, залезать на крыши и подобное – запрещается.

3. Внешний вид изделия (Рис. 1)



4. Требования к площадке и схема установки изделия (комплекса)

Выбираемая вами площадка должна иметь плоский рельеф с уклоном не более 0,3 сантиметра на 1 метр, отсутствие подземных коммуникаций, хорошую освещенность, отсутствие посторонних предметов и элементов, и находится на удалении от проезжей части, желательно ограждение.

Возможные покрытия площадки:

- газон, песок, мелкая крошка
- специальные резиновые ударомягчающие покрытия

Недопустимы следующие виды покрытия для детской площадки:

- бетон, асфальт и тротуарная плитка без нанесения специального ударомягчающего покрытия
- щебень и глина

Заводом-изготовителем рекомендована установка изделия на твердое основание (бетон, асфальт, тротуарная плитка) с последующими обязательным наложением ударомягчающего покрытия из резиновой крошки.

Допустимые варианты крепления изделия к основанию:

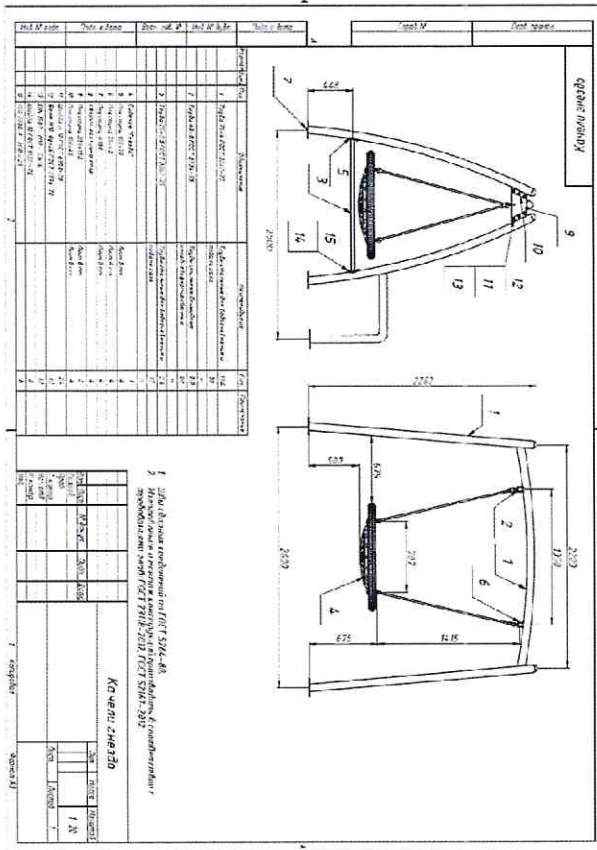
- 1) К бетонному основанию – на анкерные болты (Рис.2)
- 2) К грунту, газону, песку – на металлические закладные (Рис.3)

Внимание! Запрещается!

Крепление опорного стержня арматурными штырями путем забивания их в грунт!

Установка изделия осуществляется в следующем порядке:

1. Разметка площадки в соответствии с габаритными размерами изделия, принямая во внимание необходимость игровой зоны не менее 1,5 метра с каждой стороны. Разулонок рекомендуется осуществлять от центра площадки к периметру.
2. Сборку комплекса желательно осуществлять с центральной площадки
3. От центральной площадки происходит дальнейшая сборка каркасов изделия с помощью резьбовых соединений.
4. Завершив сборку каркаса, можно устанавливать элементы игровой площадки в любом порядке в соответствии со схемой на рис. 4.



5. Схема установки (Рис. 5)



Рис. 4 Схема сборки

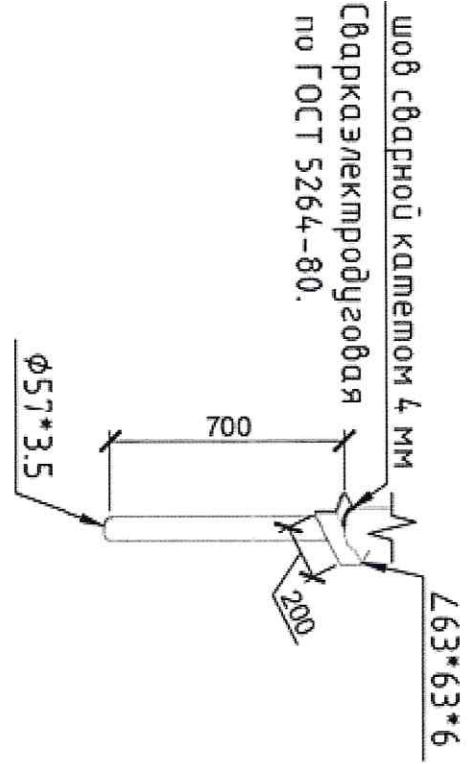


Рис. 3. Крепление на металлические закладные

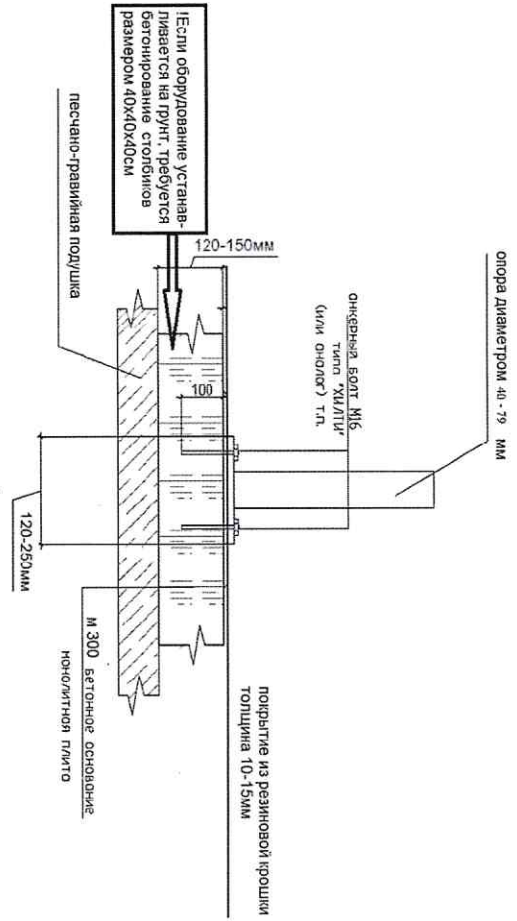


Рис. 2. Крепление к бетонному основанию

9.1. Учёт осмотров состояния и ремонта элементов площадки



П А С П О Р Т

№

Уважаемый пользователь!

Детские игровые, спортивные комплексы и элементы под маркой «ЗАБАВА», предлагаемые Группой Компаний «Забавы», прочно вошли в жизнь многих городов и территорий России.

Вашему вниманию представлен широкий ассортимент элементов и конструкций для детей всех возрастных групп (от 2 до 14 лет), а так же спортивных комплексов и тренажеров для детей от 7 лет и взрослых. Вся продукция изготавливается под постоянным контролем качества в полном соответствии с нашими приоритетами: эстетика, надёжность, безопасность. Для эфрективной, безопасной и долговременной эксплуатации необходимо сделать правильный подбор, разумное размещение и качественную установку игровых и спортивных элементов на территории площадки.

Внимание!

В случае отклонений от установленных требований данной инструкции по сборке и установке детских игровых и спортивных элементов, нарушений правил эксплуатации – фирма производитель (поставщик) не несет ответственности за возможный травматизм, несчастные случаи и поломку элементов и узлов. Компания оставляет за собой право внесения изменений в конструкцию и дизайн оборудования, с целью повышения надёжности и улучшения эстетического вида изделий.

9.2. Учёт неисправностей, рекламации

1. Основные сведения об изделии

- 1.1 Произведено: ООО ПК «ЗАБАВА».
- 1.2 ООО «МеталонМП», 198320, Санкт-Петербург, Красное село, ул. Лермонтова д.7 литерА
- 1.3 Заводская маркировка: Качели «Гнездо» тип-1. Продукция сертифицирована в соответствии с ГОСТ и признана годной к эксплуатации.
- 1.4 Дата выпуска: июль 2018 г.
- 1.5 Назначение и область применения:

Детский игровой элемент предназначен для проведения досуга, физического развития, игр детей от 3 лет. Возможное использование: детские учреждения, дворовые игровые площадки, спортивные комплексы, частный сектор, зоны отдыха.

2. Технические характеристики изделия

№ п/п	Наименование характеристики	Параметры
1.	Длина	260 см ± 5см
2.	Ширина	250 см ± 5см
3.	Высота	226 см ± 5см
4.	Объем	3,2 м³
5.	Вес	133 кг
6.	Температурный режим эксплуатации	От -65 до +65 °С

Сертификация

Продукция соответствует принятым в Российской Федерации ГОСТам. Сертификат соответствия №RU.MCC.183.355.33710, выданный органом по сертификации «АСЭК-сертификация» №RU.MCC.O.183

© ООО Группа Компаний «ЗАБАВА»
 1-42046, Московская область, Домодедовский район,
 д. Сонино, владение «Золотой телёнок», стр. 1
 +7 (495) 642 – 34 – 92
 +7 (495) 585 – 72 – 26
sales@uh-zabava.ru
www.uh-zabava.ru



МОСКОВСКАЯ СИСТЕМА ДОБРОВОЛЬНОЙ СЕРТИФИКАЦИИ В СТРОИТЕЛЬСТВЕ

(СИСТЕМА «МОССТРОЙСЕРТИФИКАЦИЯ»)

Регистрационный № РОСС RU.3168.049.100
в едином реестре зарегистрированных систем добровольной сертификации
Федерального агентства по техническому регулированию и метрологии

891 2880

Орган по сертификации "АСЭКС-сертификация" № RU.МСС.О.183

109004, г. Москва, Товарный пер., д.7, стр.2, оф.124
тел.: +7(926) 011-77-39, +7(926) 011-77-49, факс: +7(495) 912-37-48, E-mail: asex.mss@mail.ru

СЕРТИФИКАТ СООТВЕТСТВИЯ

№ RU.МСС.183.355.33710

Срок действия с 02 апреля 2018 г. по 02 апреля 2021 г.

Выдан: Обществу с ограниченной ответственностью Группа Компаний «ЗАБАВА»,

ИНН 5009095817

142046, Московская область, город Домодедово, деревня Сонино, владение «Золотой теленок»,
строение 1, тел. +7(495) 642-34-92, +7(495) 585-72-26

Настоящий сертификат удостоверяет, что оборудование детских игровых площадок

Качеши

(серийный выпуск)

код ОКПД 2 32.99.59.000

Соответствует требованиям: ГОСТ Р 52167-2012 «Оборудование и покрытие детских игровых площадок. Безопасность конструкции и методы испытаний качелей. Общие требования» п.п. 4, 5.2, 5.4.1, 5.4.4, 5.5, 5.7, 5.9.1, ГОСТ Р 52169-2012 «Оборудование и покрытие детских игровых площадок. Безопасность конструкции и методы испытаний. Общие требования» п.п. 4.2, 4.2.9, 4.3.3, 4.3.7, 4.3.8, 4.3.10, 4.3.11, 4.3.13, 4.3.21, 4.3.24, 4.3.32, СП 53-101-98 «Изготовление и контроль качества стальных строительных конструкций» п.п. 12.5, 12.20, 12.25, 12.28, 14.1, 14.7.6

Предоставляет право на применение Знака соответствия Системы «Мостройсертификация»

Основания для выданы:

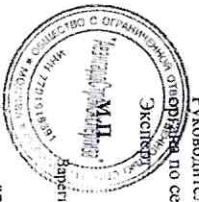
- протокол сертификационных испытаний от 29.03.2018 г. №397, промешенных ИИ «Авангардсплитинг»;
- отчет по результатам анализа состояния производства от 29.03.2018г. № 425.2;
- решение о выдаче сертификата соответствия от 30.03.2018 г. №718

Дополнительная информация:

- действие сертификата соответствия не имеет территориальных ограничений;
- подтверждение действия сертификата соответствия без регистрации в Реестре МСС недействительно.

Руководитель Эксперта

М.Л.Хохлова М.Л.Хохлова
М.Л.Хохлова М.Л.Хохлова



Зарегистрирован в Реестре Системы «Мостройсертификация» 30 марта 2018 г.

Подтверждение действия сертификата соответствия: 02.07.2020 г.

Дата регистрации в Реестре 02.01.2019 г.

Руководитель органа по сертификации	_____	_____	_____
М.П.	М.П.	М.П.	М.П.

Сертификат соответствия без отметки о подтверждении его действия недействителен

8. Эксплуатация

1. Эксплуататор обязан проводить технический осмотр узлов и деталей элементов детской игровой или спортивной площадки.
2. При необходимости, после проведенного осмотра провести обслуживание и ремонт в т. ч. протырка резьбовых соединений. В случае выявления поврежденного элемента вплоть до устранения повреждений.
3. В случае обнаружения дефектов и поломок эксплуататор обязан обратиться к фирме поставщику оборудования с целью решения вопроса на профессиональном уровне. Это возможно в разовом порядке или в соответствии с договором об обслуживании.
4. При правильно организованной эксплуатации срок полноценного использования всех элементов детской площадки должен составлять не менее 12 лет.

Продавец: ООО «Метакон-МП»

Покупатель _____

Дата продажи « ____ » ____ 20__ г.

И.Н. Соколов /Соколов И.Н./



Продавец: _____

Покупатель _____

Дата продажи « ____ » ____ 20__ г.

М.П.

Рис. 2. Крепление к бетонному основанию

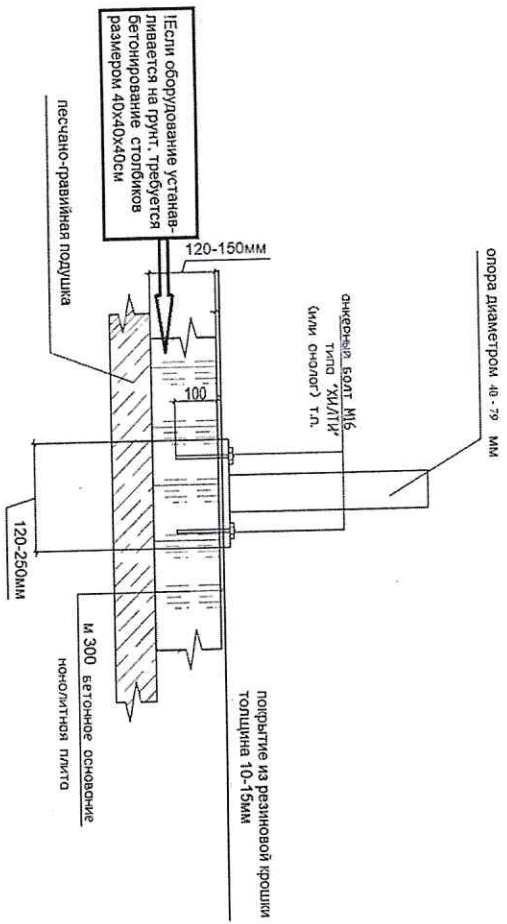
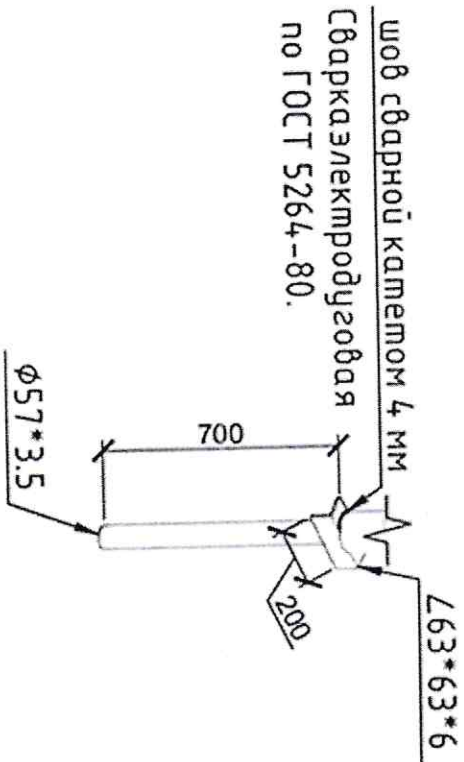
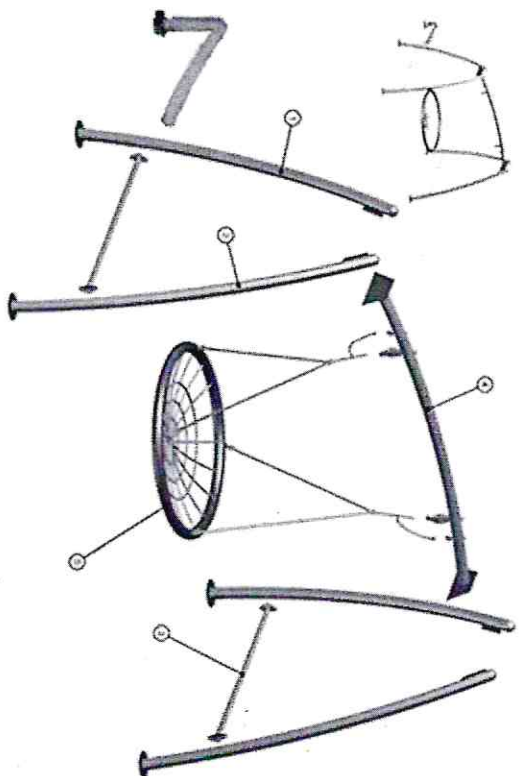


Рис. 3. Крепление на металлических закладные



- Установка изделия осуществляется в следующем порядке:
1. Разметка площадки в соответствии с габаритными размерами изделия, принимаая во внимание необходимость провоя зоны не менее 1,5 метра с каждой стороны. Размечению подлежат следующие зоны:
 - 2. От центральной площадки прокладываются дорожки к дорожкам изделия с помощью резиновых соединителей.
 - 3. Завершая сборку каркаса, можно устанавливать элементы провоя площадки в любом порядке в соответствии со схемой на рис. 4.

Рис. 4. Схема сборки



5. Схема установки (Рис. 5)

№ п/п	Наименование	Материал	Масса, кг	Значение	Примечание
1	1	Ст 3	0,1	1	
2	2	Ст 3	0,1	1	
3	3	Ст 3	0,1	1	
4	4	Ст 3	0,1	1	
5	5	Ст 3	0,1	1	
6	6	Ст 3	0,1	1	
7	7	Ст 3	0,1	1	
8	8	Ст 3	0,1	1	
9	9	Ст 3	0,1	1	
10	10	Ст 3	0,1	1	
11	11	Ст 3	0,1	1	
12	12	Ст 3	0,1	1	
13	13	Ст 3	0,1	1	
14	14	Ст 3	0,1	1	
15	15	Ст 3	0,1	1	

1	2	3	4	5	6	7	8	9	10	11	12	13	14	15
1	2	3	4	5	6	7	8	9	10	11	12	13	14	15

1. Мат. детали соответствуют ГОСТ 5264-80.
 2. Мат. детали соответствуют ГОСТ 5264-80.
 3. Мат. детали соответствуют ГОСТ 5264-80.

Качество 2/3/0/0

1/2/0

8.1. Учёт осмотров состояния и ремонта элементов площадки



NR

П А С П О Р Т

Уважаемый пользователь!

Детские игровые, спортивные комплексы и элементы под маркой «ЗАБАВА», предлагаемые Группой Компаний «Забава», прочно вошли в жизнь многих городов и территорий России. Вашему вниманию представлен широкий ассортимент элементов и конструкций для детей всех возрастных групп (от 2 до 14 лет), а так же спортивных комплексов и тренажеров для детей от 7 лет и взрослых. Вся продукция изготавливается под постоянным контролем качества в полном соответствии с нашими приоритетами: эстетика, надёжность, безопасность. Для эффективной, безопасной и долгосрочной эксплуатации необходимо сделать правильный подбор, разумное размещение и качественную установку игровых и спортивных элементов на территории площадки.

Внимание!

В случае отклонений от установленных требований данной инструкции по сборке и установке детских игровых и спортивных элементов, нарушений правил эксплуатации – фирма производитель (поставщик) не несет ответственности за возможный травматизм, несчастные случаи и поломку элементов и узлов. Компания оставляет за собой право внесения изменений в конструкцию и дизайн оборудования, с целью повышения надёжности и улучшения эстетического вида изделий.

1. Основные сведения об изделии

- 1.1 Произведено: ООО «СБ-Стимуль».
- 1.2 Продавец: ООО «МеталюМП», 198320, Санкт-Петербург, Красное село, ул. Лермонтова д.7 литер А
- 1.3 Заводская маркировка: Песочница «Пентагон». Продукция сертифицирована в соответствии с ГОСТ и признана годной к эксплуатации.
- 1.4 Дата выпуска: Июль 2018 г.
- 1.5 Назначение и область применения: Детская игровая песочница предназначена для проведения досуга, физического развития, игр детей от 2 лет. Возможное использование: детские учреждения, дворовые игровые площадки, спортивные комплексы, частный сектор, зоны отдыха.

2. Технические характеристики изделия

№ п/п	Наименование характеристики	Параметры
1.	Длина	230 см ± 5см
2.	Ширина	210 см ± 5см
3.	Высота	30 см ± 5см
4.	Объем	0,4 м ³
5.	Вес	32 кг
6.	Температурный режим эксплуатации	От -65 до +65 °С

Сертификация

Продукция соответствует принятым в Российской Федерации санитарным правилам (Экспертное заключение №608 от 27.05.2014, выданное ФБУЗ «Центр гигиены и эпидемиологии в Владимирской области»), Сертификат соответствия № РОСС RU.AG19.H01088 от 03.06.2015, выданный Органом по сертификации ООО «Гарант-Тест» рег. № РОСС RU.0001.11AG19.

8.2. Учёт неисправностей, рекламации

© ООО Группа Компаний «ЗАБАВА»
 142046, Московская область, Домоделовский район,
 д. Сомино, владение «Золотой телёнок», стр. 1
 +7 (495) 642 – 34 – 92
 +7 (495) 585 – 72 – 26
 sales@uh-zabava.ru
 www.uh-zabava.ru

**ФЕДЕРАЛЬНОЕ БЮДЖЕТНОЕ УЧРЕЖДЕНИЕ ЗДРАВООХРАНЕНИЯ
ЦЕНТР ГИГИЕНЫ И ЭПИДЕМИОЛОГИИ В ВЛАДИМИРСКОЙ ОБЛАСТИ**

Юридический, почтовый адрес: 600003, г. Владимир, ул. Толарева, 3
Тел: (4922) 535826, 535836, 535835, факс: (4922) 535828

Регистрационный номер: 2375
от 27.05.2014 г.

УТВЕРЖДАЮ
Заведующий, главный врач ФБУЗ
Центр гигиены и эпидемиологии
в Владимирской области

А.И. Брычков

ЭКСПЕРТНОЕ ЗАКЛЮЧЕНИЕ № 608

1. **Наименование продукции:** Оборудование для детских игровых площадок из пластика и с элементами из металла; игрушки круглоабразивные, несущие на себе вес ребенка, торговый знак: VASIA, FAMILY, FAMILY CAR, ПИЦ - пластилина шнурового давления, в т.ч. с элементами из металла; Игрушки круглоабразивные, несущие на себе вес ребенка: Горка, Кошки, Туннель, Игрушка змея, Манек, Сухой бассейн, Кубики, Набор конструкторский, Доска, дорожка, мостик для развития чувства равновесия, Стойка с баскетбольным кольцом, Песочница, Ворота для футбола, в том числе с баскетбольным кольцом, Рама для ланчана, Детский игровой комплекс, Детской игровой домик, Кольцо на подставке для подвижных детских игр, не закрепляется стационарно, Детская игровая куколка, Игрушки для забрасывания колец, Прогонная игрушка, качалка, Игрушки для детей на колесах; Игрушки для детей на колесах, несущие на себе вес ребенка, предназначенные для катания; автомобиль, каташка, доска для катания.
2. **Организация-изготовитель:** Wen Zhou HuaXia Amusement Equipment CO., LTD, адрес: Xi'ao Industrial park, Qianzhu town, Yongjia County, Wenzhou city, Zhejiang province, China, Китай.
3. **Получатель заключения:** ООО «Александер», адрес: 117593, г. Москва, Соловьиный проезд, дом 2, офис 1.
4. **Представленные материалы:**
 - ИД производителя;
 - Протокол лабораторных исследований № 34В-0324 от 14 мая 2014 г., выданный Исследовательским центром Сергиево-Посадского филиала Федерального бюджетного учреждения «Государственный региональный центр стандартизации, метрологии и испытаний в Московской области» (гипотезы аккредитации N РОСС RU.0001.21AЮ02; ГСЭН.RU.ЦОА.566 (РОСС RU.0001.516509).
5. **Область применения продукции:** для установки на открытом воздухе и в помещениях, для организации игр детей от 2 до 14 лет, в т.ч. для использования в детских учреждениях.

Страница 1 из 3

**СИСТЕМА СЕРТИФИКАЦИИ ГОСТ Р
ФЕДЕРАЛЬНОЕ АГЕНТСТВО ПО ТЕХНИЧЕСКОМУ РЕГУЛИРОВАНИЮ И МЕТРОЛОГИИ**

СЕРТИФИКАТ СООТВЕТСТВИЯ

№ РОСС RU.АГ.19.1801088
Срок действия с 03.06.2015 по 02.06.2018
№ 1857001

ОРГАН ПО СЕРТИФИКАЦИИ рег. № РОСС RU.0001.11АГ.19 провозимый ООО "Таргет-Текст", 125362, Москва, улица Волынского, дом 2, строение 2. Телефон: (495) 7413350, факс: (495) 6467223, адрес электронной почты: grant_text@yandex.ru.

ПРОДУКЦИЯ Прогонная пластилина "FAMILY" ТУ 9619-012-18398161-2014. Стальной вариант. ИА ОК 005 (ОК)П: 96 1932

СООТВЕТСТВУЕТ ТРЕБОВАНИЯМ НОРМАТИВНЫХ ДОКУМЕНТОВ ТУ 9619-012-18398161-2014 ИА ТН ВООД Россия

ИЗГОТОВИТЕЛЬ ООО «Александер», Адрес: 117593, г. Москва, Соловьиный проезд, д.2, офис 1. Тел. +7 (495) 725-92-52, e-mail: 7259252@mail.ru.

СЕРТИФИКАТ ВЫДАН ООО «Александер», Адрес: 117593, г. Москва, Соловьиный проезд, д.2, офис 1. Тел. +7 (495) 725-92-52, e-mail: 7259252@mail.ru.

НА ОСНОВАНИИ протокол испытаний № 4558-С-ПТ-1014 ОК 10.2014 г. Исследовательская лаборатория ООО "ТАРГЕТ-ТЕКСТ" отвечает аккредитации № РОСС RU.0001.21АВ87 выдан 21.10.2011 г. Федеральным агентством по техническому регулированию и метрологии, срок действия до 21.10.2016 г. адрес: 115191, г. Москва, ул. 2-я Рощинская, д. 4, этаж 2, пом. 1, комн. 6, тел. +7 (495) 920-61-67.

ДОПОЛНИТЕЛЬНАЯ ИНФОРМАЦИЯ Схема сертификации: 3.

O.B. Hevet
Косин В.Н.

Продавец: _____

Дата продажи « _____ » _____ 20__ г.

М. П. _____

Покупатель _____

**Общество с ограниченной ответственностью
«Аксон-МП»
ИНН 7807390249
Санкт-Петербург**

Дата продажи « _____ » _____ 20__ г.

И.Н. / _____

Продавец: ООО «Метакон-МП»

Покупатель _____

1. Эксплуататорская организация обязана не реже одного раза в месяц проводить технический осмотр узлов и деталей элементов детской игровой или спортивной площадки.
2. При необходимости, после проведенного осмотра провести обслуживание и ремонт в т. ч. проточка резьбовых соединений. В случае выявления повреждений, препятствующих безопасной эксплуатации площадки, необходимо организовать пользование поврежденного элемента вплоть до устранения повреждений.
3. В случае обнаружения дефектов и поломок эксплуататорская организация разрешается к фирме поставщику оборудования с целью решения вопроса на профессиональном уровне. Это возможно в разном порядке или в соответствии с договором об обслуживании.
4. При правильно организованной эксплуатации срок полноценного использования всех элементов детской площадки должен составлять не менее 12 лет.

7. Эксплуатация



5. Гарантийные обязательства и условия предоставления гарантии

Производитель предоставляет на данное изделие гарантию сроком 12 месяцев.

Условиями сохранения гарантийных обязательств являются следующие:

- Соблюдение требований по транспортировке, хранению, размещению, установке и эксплуатации.
- Наличие акта выполненных работ по сборке и установке изделия с подписью представителя организации – продавца. (В случае предоставления данных услуг фирмой-продавцом).
- Гарантия на ремонт или замену не может быть реализована в случае преднамеренной порчи изделия и комплектующих узлов (вандализм) или использования комплексы не по назначению.
- В случае обнаружения дефектов или поломок изделий, в период гарантийного срока, составляется акт-рекламация, объясняющий причины выхода из строя (обнаружения дефекта) с указанием даты.
- Детали, узлы, элементы, вышедшие из строя, должны быть сохранены до приезда представителя изготовителя.
- Причина, повлекшая за собой поломку, выход из строя изделия или узла, устанавливается комиссией в присутствии представителя балансодержателя, эксплуатирующей организации и предприятия продавца (изготовителя).

Внимание!

Гарантийные обязательства вступают в силу, с момента ввода игровой площадки в эксплуатацию, что соответствует подписанию акта сдачи-приемки (товара, работы, услуг) балансодержащей (эксплуатирующей) организацией, после завершения сборки и установок элементов (В случае предоставления данных услуг фирмой-продавцом)

6. Меры безопасности

1. Детская игровая площадка предназначена для физического развития детей в возрасте от 2 до 12 лет, максимальным весом не более 50 кг согласно ГОСТ Р 52169-2012.
2. Дети в возрасте до 3-х лет могут находиться на площадке только в сопровождении взрослого (1 ярус лабиринта, спуск с горки). Дети в возрасте до семи лет должны находиться на площадке под присмотром взрослых. Запрещается нахождение на игровом комплексе детей старше 12 лет, либо взрослых.
3. Перед использованием площадки убедитесь в ее безопасности и отсутствии посторонних предметов (каменной, палок и т.п.)
4. Не допускается спускаться с горки стоя, сидя на корточках, вниз головой, лежа на спине, спускаться пешком, а также спускаться с горки нескольким детям одновременно. Не допускается подниматься вверх по горке. Проход в конце горки должен быть всегда свободным.
5. Запрещается находиться на игровом комплексе с колючими, режущими, а также тяжелыми и крупногабаритными предметами. Запрещается находиться на игровом комплексе с продуктами питания, в том числе конфетами, леденцами, чипсами и т.д. Запрещается взбираться на конструкции комплекса по внешней стороне. При спуске и подъемах внутри конструкции запрещается прыгать и толкаться, во избежание травм.
6. Одежда для детей должна быть удобной, не затруднять движение, не допускать зацепов и наививания.
7. Использование динамических элементов (качелей, качалок, каруселей) производить осмотрительно, учитывая присутствие и перемещение детей находящихся на площадке.
8. Использование динамических элементов с одним посадочным местом, допускается исключительно одним ребёнком.
9. Использовать динамические элементы с двумя и более посадочными местами рекомендуется детьми примерно одного возраста.
10. Категорически запрещается сходить (спрыгивать) с динамических элементов: качелей, качалок, каруселей до момента полного останова всех узлов изделия.
11. Необходимо пресекать бравату, бахвальство детей при использовании элементов детской игровой или спортивной площадки.
12. Перелезать через ограждения, залезать на крыши и подобное – запрещается.

4. Требования к площадке и методу установки изделия.

Выбираемая вами площадка должна иметь плоский рельеф с уклоном не более 0,3 сантиметра на 1 метр, отсутствие подземных коммуникаций, хорошую освещённость, отсутствие посторонних предметов и элементов, и находится на удалении от проезжей части, желательно ограждение.

Возможные покрытия площадки:

- газон, песок, мелкая крошка
- стальные резиновые ударомягчающие покрытия

Недопустимы следующие виды покрытия для детской площадки:

- бетон, асфальт и тротуарная плитка без нанесения ударомягчающего покрытия
- щебень и глина

Заводом-изготовителем рекомендована установка изделия на твердое основание (бетон, асфальт, тротуарная плитка) с последующим обязательным наложением ударомягчающего покрытия из резиновой крошки.

Допустимые варианты крепления изделия к основанию:

- 1) К бетонному основанию
- 2) К грунту, газону, песку

Изделие состоит из одинаковых сегментов, размер сегмента: 130*15*30 см. С каждой стороны сегмента имеются технологические отверстия Ø 30 мм, необходимые для соединения сегментов. В комплекте с изделием, в зависимости от выбранного варианта крепления изделия к основанию, поставляются металлические монтажные штыри, необходимые для крепления элементов изделия друг с другом и с основанием площадки.

Внимание! Запрещается!
Крепление опорного стержня арматурными штырями путем забивания их в грунт!

